

АЛЬБОМ ТЕХНИЧЕСКИХ РЕШЕНИЙ

С РЕКОМЕНДАЦИЯМИ ПО ПРИМЕНЕНИЮ
ТЕПЛОЙ ИЗОЛЯЦИИ НА ОСНОВЕ
ВСПЕНЕННОГО СИНТЕТИЧЕСКОГО КАУЧУКА РУ-ФЛЕКС



РУССКАЯ
ТЕПЛОИЗОЛЯЦИОННАЯ
КОМПАНИЯ

В-VI 03/2020

Москва
2020

Оглавление

ОБЛАСТЬ ПРИМЕНЕНИЯ АТР	2
ТЕПЛОИЗОЛЯЦИОННЫЕ МАТЕРИАЛЫ РУ-ФЛЕКС	2
1. Номенклатура и сортамент тепловой изоляции РУ-ФЛЕКС	3
1.1. Номенклатура теплоизоляционных материалов РУ-ФЛЕКС	3
1.2. Сортамент теплоизоляционных материалов РУ-ФЛЕКС	4
1.3. Номенклатура покрытий РУ-ФЛЕКС	4
1.4. Условное обозначение	5
2. Технические характеристики продукции РУ-ФЛЕКС	6
2.1. Технические характеристики теплоизоляционных материалов РУ-ФЛЕКС	6
2.2. Покрытия РУ-ФЛЕКС	7
3. Аксессуары РУ-ФЛЕКС	8
Очиститель РУ-ФЛЕКС	8
Герметик РУ-ФЛЕКС	8
4. Требования, предъявляемые к теплоизоляционным конструкциям РУ-ФЛЕКС	8
5. Расчет теплоизоляционных конструкций РУ-ФЛЕКС	9
5.1. Общие положения	9
5.2. Исходные данные, необходимые для расчета и подбора теплоизоляционных конструкций РУ-ФЛЕКС	9
5.2.1. Температура вещества.....	10
5.2.2. Температура окружающей среды.....	10
5.2.3. Температура поверхности теплоизоляционной конструкции.....	11
6. Рекомендации по применению продукции РУ-ФЛЕКС	11
7. Рекомендации по составлению технического задания на проектирование тепловой изоляции.....	12
Приложение 1 – Сортамент теплоизоляционных материалов РУ-ФЛЕКС СТ	14
Приложение 2 – Рабочие чертежи тепловой изоляции трубопроводов, элементов трубопровода, конструкций покрытий, воздухопроводов, фасонных изделий и резервуаров. ...	17
8. Расшифровка номенклатуры и пример заполнения спецификации	54
СПИСОК ИСПОЛЬЗОВАННОЙ ЛИТЕРАТУРЫ	55

ОБЛАСТЬ ПРИМЕНЕНИЯ АТР

Альбом технических решений распространяются на теплоизоляционные конструкции, в которых используются теплоизоляционные материалы вида РУ-ФЛЕКС СТ и РУ-ФЛЕКС ВТ, а также виды покрытий РУ-ФЛЕКС ПРОМ АЛЮ и РУ-ФЛЕКС ПРОМ ПОЛИМЕР.

Данный документ разработан в соответствии с действующими нормами на проектирование тепловой изоляции, требованиями пожарной безопасности и охраны окружающей среды, техническими условиями и другими нормативными документами РУ-ФЛЕКС.

ТЕПЛОИЗОЛЯЦИОННЫЕ МАТЕРИАЛЫ РУ-ФЛЕКС

Теплоизоляционные материалы на основе вспененного синтетического каучука с закрытыми порами РУ-ФЛЕКС изготавливаются ООО «Русская Теплоизоляционная Компания» по ТУ 5768-001-45076584-15, ТУ 5768-002-45076584-15, ТУ 23.99.19-002-45076584-2017, ТУ 23.99.19-011-45076584-2017 и ТУ 23.99.19-008-45076584-17.

Теплоизоляционные материалы РУ-ФЛЕКС характеризуются низким значением коэффициента теплопроводности, закрытой пористостью, высоким сопротивлением диффузии парообразной и капельной влаги и предназначены для тепловой изоляции поверхностей с температурами от минус 200 до плюс 150 °С в зависимости от марки.

Для изготовления теплоизоляционных материалов РУ-ФЛЕКС применяют композицию на основе синтетического каучука с добавками вспенивающего агента, пластификаторов, ускорителей, наполнителей и антипиренов.

1. Номенклатура и сортамент тепловой изоляции РУ-ФЛЕКС

1.1. Номенклатура теплоизоляционных материалов РУ-ФЛЕКС

Теплоизоляционные материалы РУ-ФЛЕКС в зависимости от диапазона рабочих температур делятся на марки, указанные в Таблице 1.

Таблица 1 – Марки теплоизоляционных материалов РУ-ФЛЕКС

Марка	Предельная рабочая температура, °С	Область применения
РУ-ФЛЕКС СТ	от –200 до +110	Для тепловой изоляции поверхностей с преимущественно отрицательными, а также с положительными температурами до плюс 110 °С
РУ-ФЛЕКС ВТ	от –200 до +150	Для тепловой изоляции поверхностей с преимущественно положительными, а также с отрицательными температурами до минус 180 °С
РУ-ФЛЕКС ВЕНТ	от –60 до +85	Для тепловой изоляции поверхностей с преимущественно положительными, а также с отрицательными температурами до минус 60 °С
РУ-ФЛЕКС ЭКО ФАРМ	от –200 до +150	Для тепловой изоляции поверхностей с преимущественно отрицательными, а также с положительными температурами до плюс 150 °С
РУ-ФЛЕКС БП	от –60 до +105	Для тепловой изоляции поверхностей с преимущественно положительными, а также с отрицательными температурами до минус 60 °С

Теплоизоляционные материалы РУ-ФЛЕКС могут иметь различные виды продукции, указанные в Таблице 2.

Таблица 2 – Виды теплоизоляционных материалов РУ-ФЛЕКС

Обозначение	Описание
Трубка	Штучное пустотелое теплоизоляционное изделие круглого сечения.
Рулон	Штучное теплоизоляционное изделие прямоугольного сечения, у которого толщина существенно меньше длины и ширины, свернутое в рулон.
Пластина	Штучное теплоизоляционное изделие прямоугольного сечения, у которого толщина существенно меньше длины и ширины.
Лента	Штучное теплоизоляционное изделие в виде тонкой узкой полосы, свернутое в рулон.

Теплоизоляционные материалы РУ-ФЛЕКС марок РУ-ФЛЕКС СТ и РУ-ФЛЕКС ВТ в виде, рулонов, пластин и лент могут производиться в исполнении СК.

Рулоны, пластины и ленты могут иметь самоклеящееся исполнение (СК) – рулон, пластина и лента соответственно с нанесенным на одну сторону клеевым слоем армированным сеткой из стеклоткани и закрытым антиадгезионной пленкой. Рулоны, пластины и ленты в исполнении СК могут применяться для изоляции поверхностей с температурами до плюс 85 °С.

1.2. Сортамент теплоизоляционных материалов РУ-ФЛЕКС

Теплоизоляционные материалы в виде трубок.

В сортамент теплоизоляционных материалов в виде трубок входят трубки с внутренним диаметром $d_{вн} = 6^{+3} \div 160^{+6}$ мм и толщиной $\delta_m = 6_{-2}^{-1} \div 50_{+3}^{-3}$ мм при длине $l_{тр} = 2_{+0,1}^{-0,03}$ м.

Теплоизоляционные материалы в виде рулонов.

В сортамент теплоизоляционных материалов в виде рулонов входят рулоны с толщиной $\delta_p = 3_{-1}^{+1} \div 50_{-3}^{+4}$ мм и шириной $\delta_p = 1000_{-0,2}^{+0,5}$ мм при длине $l_p = 4_{-0,1}^{+0,2} \div 60_{-1}^{+1,5}$ м.

Теплоизоляционные материалы в виде пластин.

В сортамент теплоизоляционных материалов в виде пластин входят пластины с толщиной $\delta_{п} = 3_{-0,5}^{+1,5} \div 50_{-2}^{+5}$ мм и шириной $b_{п} = 1000_0^{+50}$ мм при длине $l_{п} = 2_0^{+0,1}$ м.

Теплоизоляционные материалы в виде лент.

В сортамент теплоизоляционных материалов в виде лент входят ленты с толщиной $\delta_{л} = 3_{-0,5}^{+1}$ мм и шириной $b_{л} = 50_{-1}^{+1}$ мм при длине $l_{л} = 10_0^{+0,2}$ м. или $l_{л} = 15_0^{+0,2}$ м.

Сортамент теплоизоляционных материалов РУ-ФЛЕКС в виде трубок, рулонов, пластин и лент приведен в Приложении 1.

1.3. Номенклатура покрытий РУ-ФЛЕКС

Покрытия РУ-ФЛЕКС делятся на марки, указанные в Таблице 3.

Таблица 3 – Марки покрытий РУ-ФЛЕКС

Обозначение вида покрытия	Описание
АЛЮ	Покрытие алюминизированное – полипропилен, алюминиевая фольга, полиэтилентерефталатовая пленка
ПРОМ АЛЮ (ПА)	Покрытие алюминизированное – полипропилен, алюминиевая фольга, полиэтилентерефталатовая пленка
ПРОМ ПОЛИМЕР (ПП)	Покрытие полимерное – полимерный лист
МЕТАЛЛ	Металлическое покрытие различного типа (листы из алюминия и алюминиевых сплавов, листы из нержавеющей и оцинкованной стали и листы из композитных материалов) с толщиной от 0,2 до 1,2 мм
ПРОМ ФОРМА	Покрытие формирующее – стеклоткань.

Покрытия РУ-ФЛЕКС ПП и Металл могут применяться в качестве покровного слоя в конструкциях тепловой изоляции оборудования и трубопроводов на взрывоопасных, химически опасных производствах и объектах, расположенных вне помещений и в помещениях категорий взрывопожарной и пожарной опасности А, Б, В1-В4, Г по НПБ 105-03.

Покрытия РУ-ФЛЕКС ПА, РУ-ФЛЕКС ПП и РУ-ФЛЕКС ПФ рекомендованы для применения в качестве покровного слоя для защиты тепловой изоляции РУ-ФЛЕКС от ультрафиолетового излучения и других атмосферных воздействий.

1.4. Условное обозначение

Условное обозначение изделия должно состоять из обозначения вида изделия, марки изделия, размеров изделия (для трубки: толщина стенки, мм × внутренний диаметр, мм – длина, м; для рулона, пластины и ленты: толщина, мм × ширина, мм – длина, м), исполнения (при наличии), покрытия (при наличии), наименования стандарта, в соответствии с которым произведено изделие и наименования предприятия-изготовителя.

X	X	X	X	X	X	X	Вид изделия
							Марка изделия
							Размеры изделия (для трубки: толщина стенки, мм × внутренний диаметр, мм – длина, м; для рулона, пластины и ленты: толщина, мм × ширина, мм – длина, м)
							Обозначение исполнения (при наличии)
							Обозначение покрытия (при наличии)
							Наименование стандарта
							Наименование предприятия-изготовителя

Примеры записи условного обозначения изделий при заказе и в другой документации: *

Теплоизоляция трубчатая из вспененного синтетического каучука «РУ-ФЛЕКС СТ», толщина 25 мм, для трубопровода Ду32 мм.

Трубка 25×042-2 РУ-ФЛЕКС СТ ООО «РТК»

Теплоизоляция трубчатая из вспененного синтетического каучука «РУ-ФЛЕКС ВТ» с толщиной стенки 6 мм, для трубопровода Ду50 мм с покрытием ПРОМ АЛЮ.

Трубка 06×060-1 РУ-ФЛЕКС ВТ ПРОМ АЛЮ ООО «РТК»

Теплоизоляция рулонная из вспененного синтетического каучука «РУ-ФЛЕКС СТ» толщиной 50 мм с покрытием ПРОМ ПОЛИМЕР.

Рулон 50×1000-04 РУ-ФЛЕКС СТ ПРОМ ПОЛИМЕР ООО «РТК»

Лента самоклеящаяся толщиной 3 мм для проклейки продольных и поперечных стыков.

Лента 3×50-15 РУ-ФЛЕКС СТ-СК ООО «РТК»

Клей для склеивания изделий «РУ-ФЛЕКС», (объем 1,0 л).

Клей РУ-ФЛЕКС 454, 1 л ООО «РТК»

Очиститель для подготовки склеиваемых поверхностей (объем 1,0л).

Очиститель РУ-ФЛЕКС, 1,0 л ООО «РТК»

*с примером внесения номенклатуры РУ-ФЛЕКС в проектную документацию можно ознакомиться на стр. 52.

2. Технические характеристики продукции РУ-ФЛЕКС

2.1. Технические характеристики теплоизоляционных материалов РУ-ФЛЕКС

Теплоизоляционные материалы РУ-ФЛЕКС, изготовленные на основе вспененного синтетического каучука характеризуются низким значением коэффициента теплопроводности.

Теплоизоляционные материалы на основе вспененного синтетического каучука характеризуется закрытой пористостью и поэтому обладает высоким сопротивлением диффузии паробразной и капельной влаги, что положительно сказывается на их эксплуатационных характеристиках и дает возможность отказаться от применения пароизоляционного слоя в соответствии с п. 5.17. СП 61.1333.2012.

Так как теплоизоляционные материалы РУ-ФЛЕКС в процессе эксплуатации не увлажняются и не накапливают влагу, это исключает увеличение коэффициента теплопроводности и возможность разрушения при циклическом воздействии знакопеременных температур.

Теплоизоляционный материал РУ-ФЛЕКС имеет нейтральный показатель кислотности, что сокращает риск возникновения коррозии металлических поверхностей оборудования и трубопроводов под изоляцией.

Теплоизоляционные материалы РУ-ФЛЕКС обладают высокой стойкостью к атмосферным воздействиям и влиянию ультрафиолетового излучения (при наличии покрытия), хорошей стойкостью к жирам и маслам, нетоксичны и безопасны для окружающей среды. В процессе эксплуатации они не выделяют в окружающую среду пыль и волокна, а также вредных и неприятнопахнущих веществ, что позволяет применять их на объектах с повышенными санитарно-гигиеническими требованиями.

Теплоизоляционные материалы РУ-ФЛЕКС, выпускаемые по ТУ 5768-001-45076584-15 и ТУ 5768-002-45076584-15, не поддерживают самостоятельного горения и не распространяют пламя по поверхности, что позволяет использовать их на объектах с повышенными требованиями пожарной безопасности. Теплоизоляционные материалы РУ-ФЛЕКС имеют группу горючести Г1 и группу распространения пламени РП1, относятся к группе трудновоспламеняемых материалов В1 с высокой дымообразующей способностью ДЗ.

В соответствии с ТУ 5768-001-45076584-15 и ТУ 5768-002-45076584-15 теплоизоляционные материалы РУ-ФЛЕКС могут применяться для тепловой изоляции оборудования, трубопроводов и резервуаров на взрывоопасных и химически опасных производствах и объектах, расположенных вне помещений и в помещениях категорий взрывопожарной и пожарной опасности А, Б, В1-В4, Г по НПБ 105-03.

Справочные технические характеристики теплоизоляционных материалов РУ-ФЛЕКС, приведены в Таблице 4.

Таблица 4 – Справочные технические характеристики теплоизоляционных материалов РУ-ФЛЕКС

Характеристика	Марка	
	СТ	ВТ
Плотность, кг/м ³	45±15	70±20
Коэффициент теплопроводности, Вт/(м×°С) при средней температуре теплоизоляционного слоя, не более, °С по ГОСТ 7076-99		
-40	0,028	0,034
-20	0,030	0,036
0	0,032	0,038
20	0,034	0,040
40	0,036	0,045
Коэффициент паропроницаемости, не более, мг/(м×ч×Па).	0,0034	0,0063
Водопоглощение за 24 часа по объему при полном погружении, не более, % по ГОСТ 17177-94.	0,6	0,6
Кислотность, рН по DIN 1988/7.	Нейтральный	

2.2. Покрытия РУ-ФЛЕКС

Изделия могут иметь покрытия, представленные в Таблице 5.

Таблица 5. Виды покрытий

Обозначение вида покрытия	Описание
АЛЮ	Покрытие алюминизированное – алюминиевая фольга, полиэтилентерефталатовая пленка
ПРОМ АЛЮ (ПА)	Покрытие алюминизированное – полипропилен, алюминиевая фольга, полиэтилентерефталатовая пленка
ПРОМ ПОЛИМЕР (ПП)	Покрытие полимерное – полимерный лист
МЕТАЛЛ	Металлическое покрытие различного типа (листы из алюминия и алюминиевых сплавов, листы из нержавеющей и оцинкованной стали и листы из композитных материалов) с толщиной от 0,2 до 1,2 мм
ПРОМ ФОРМА	Покрытие формирующее – стеклоткань.

Покрытия РУ-ФЛЕКС ПП и МЕТАЛЛ могут применяться в качестве покровного слоя в конструкциях тепловой изоляции оборудования и трубопроводов на взрывоопасных, химически опасных производствах и объектах, расположенных вне помещений и в

помещениях категорий взрывопожарной и пожарной опасности А, Б, В1-В4, Г по НПБ 105-03.

Покрытия РУ-ФЛЕКС ПА, РУ-ФЛЕКС ПП и РУ-ФЛЕКС ПФ рекомендованы для применения в качестве покровного слоя для защиты тепловой изоляции РУ-ФЛЕКС от ультрафиолетового излучения и других атмосферных воздействий.

3. Аксессуары РУ-ФЛЕКС

Для фиксации теплоизоляционных материалов и покрытий РУ-ФЛЕКС в проектном положении применяются следующие аксессуары:

- клей РУ-ФЛЕКС 454 для материалов марки РУ-ФЛЕКС СТ и ВТ;
- очиститель РУ-ФЛЕКС;
- герметик РУ-ФЛЕКС;

Клей РУ-ФЛЕКС 454

Клей РУ-ФЛЕКС 454 представляет собой контактный клей, предназначенный для склеивания изделий РУ-ФЛЕКС СТ, покрытий РУ-ФЛЕКС ПА и РУ-ФЛЕКС ПП.

Температура монтажа: от плюс 5 до плюс 30 °С.

Диапазон рабочих температур клеевого шва после полной полимеризации клея: от минус 180 до плюс 150 °С.

Выпускаемый объем л.: 1, 3.

Полная полимеризация клея с материалом наступает в течение 36 часов.

Очиститель РУ-ФЛЕКС предназначен для подготовки склеиваемых поверхностей, очистки инструментов (кистей, шпателей, валиков) и разбавления загустевшего клея. Выпускаемый объем л.: 1л

Герметик РУ-ФЛЕКС предназначен для герметизации покрытий РУ-ФЛЕКС ПА, РУ-ФЛЕКС ПП и МЕТАЛЛ при расположении объектов вне помещения, причем для покрытий Металл его применение обязательно.

4. Требования, предъявляемые к теплоизоляционным конструкциям РУ-ФЛЕКС

Теплоизоляционные конструкции РУ-ФЛЕКС, применяемые на оборудовании и трубопроводах с рабочими температурами выше температуры окружающего воздуха, должны:

- обеспечивать нормированную плотность теплового потока в соответствии с п. 6.1 СП 61.13330.2012;
- обеспечивать безопасную для человека температуру наружной поверхности изоляции в соответствии с п. 6.7 СП 61.13330.2012;
- обеспечивать требуемые параметры технологического режима.

Теплоизоляционные конструкции РУ-ФЛЕКС, применяемые на оборудовании и трубопроводах с рабочими температурами ниже температуры окружающего воздуха, должны:

- обеспечивать нормированную плотность теплового потока в соответствии с п. 6.1 СП 61.13330.2012;
- обеспечивать предотвращение конденсации влаги на поверхности изоляции в соответствии с п. 6.8 СП 61.13330.2012;
- обеспечивать требуемые параметры технологического режима.

Теплоизоляционные конструкции РУ-ФЛЕКС не должны допускать попадания атмосферной влаги на изолируемую поверхность.

Теплоизоляционные конструкции РУ-ФЛЕКС в устройстве пароизоляционного слоя не нуждаются в соответствии с п. 5.17 СП 61.13330.2012.

5. Расчет теплоизоляционных конструкций РУ-ФЛЕКС

5.1. Общие положения

В данном разделе рассматриваются следующие случаи расчета теплоизоляционной конструкции, предусмотренные СП 61.13330.2012:

- определения толщины слоя теплоизоляционного материала по заданной или нормированной плотности теплового потока;
- определения толщины слоя теплоизоляционного материала по температуре на его поверхности;
- определения толщины слоя теплоизоляционного материала предотвращающей конденсацию влаги на его поверхности;
- определения толщины слоя теплоизоляционного материала обеспечивающей заданное снижение (повышению) температуры вещества при его транспортировке;
- определения толщины слоя теплоизоляционного материала для трубопроводов тепловых сетей двухтрубной подземной канальной прокладки;
- определения толщины слоя теплоизоляционного материала для трубопроводов тепловых сетей двухтрубной подземной бесканальной прокладки;
- определения толщины слоя теплоизоляционного материала по заданному времени приостановки движения вещества в трубопроводе.

За проектную толщину слоя теплоизоляционного материала следует принимать ближайшую большую номенклатурную толщину теплоизоляционного материала РУ-ФЛЕКС.

Допускается принимать ближайшую меньшую номенклатурную толщину теплоизоляционного материала РУ-ФЛЕКС в случае определения толщины слоя теплоизоляционного материала по заданной или нормированной плотности теплового потока, а также по температуре на поверхности слоя теплоизоляционного материала, если разница толщин не превышает 3 мм.

5.2. Исходные данные, необходимые для расчета и подбора теплоизоляционных конструкций РУ-ФЛЕКС

Критерий применения тепловой изоляции – обоснование необходимости применения тепловой изоляции, которое в свою очередь базируется на трех основных критериях:

- I. энергетическая эффективность оборудования и трубопроводов;
- II. обеспечение технологических параметров, эксплуатационной надежности и долговечности оборудования и трубопроводов;
- III. обеспечение безопасности окружающей среды и обслуживающего персонала.

Условие расчета толщины тепловой изоляции – технический параметр, для достижения которого необходима определенная толщина тепловой изоляции в конструкции.

Условия расчета толщины тепловой изоляции:

- по нормированной плотности теплового потока через изолированную поверхность;
- по заданной температуре на поверхности изоляции;

- по заданному уменьшению (повышению) температуры вещества, транспортируемого по трубопроводам;
- по заданному времени хранения (остановки) жидкого вещества в оборудовании и трубопроводах с целью предотвращения его замерзания или увеличения вязкости;
- по предотвращению конденсации влаги из окружающего воздуха на покровном слое тепловой изоляции оборудования и трубопроводов.

Расчетные параметры вещества, окружающей среды и теплоизоляционной конструкции при расчете толщины теплоизоляционного слоя необходимо принимать в соответствии с техническим заданием на проектирование.

При отсутствии необходимых данных в техническом задании на проектирование следует принимать нижеследующие величины.

5.2.1. Температура вещества

При расчете толщины слоя теплоизоляционного материала температуру вещества в изолированном объекте следует принимать:

- для подающего трубопровода водяных тепловых сетей при количественном регулировании – максимально возможную температуру воды;
- для подающего трубопровода водяных тепловых сетей при качественном регулировании – среднегодовая температура воды в соответствии с Таблицей 6;
- для обратного трубопровода водяных тепловых сетей плюс 50 °С;
- для паровых тепловых сетей – максимально возможную среднюю температуру пара на рассматриваемом участке;
- для конденсаторов и сетей горячего водоснабжения – максимально возможную температуру конденсата или горячей воды;
- в остальных случаях принимается в соответствии с заданием на проектирование.

Таблица 6 – Среднегодовая температура воды в подающем трубопроводе

Температурные режимы водяных тепловых сетей, °С	95/70	150/70	180/70
Расчетная температура для подающего трубопровода, °С	65	90	110

5.2.2. Температура окружающей среды

При расчете толщины слоя теплоизоляционного материала для изоляции объекта, расположенного на открытом воздухе расчетная температура окружающей среды принимается в соответствии со СП 131.13330.2012 «Строительная климатология. Актуализированная редакция СНиП 23-01-99*»:

- для технологического оборудование и трубопроводов – средняя температура наружного воздуха за год;
- для трубопроводов тепловых сетей – средняя температура наружного воздуха за период со среднесуточной температурой наружного воздуха плюс 8 °С и ниже.

При расчете толщины слоя теплоизоляционного материала для изоляции объекта, расположенного в помещении, расчетная температура окружающей среды принимается в соответствии с техническим заданием, а при его отсутствии плюс 20 °С, в соответствии с п. 6.3. СП 61.13330.2012.

При расчете толщины слоя теплоизоляционного материала для изоляции объекта, расположенного в туннеле, расчетная температура окружающей среды принимается в

соответствии с техническим заданием, а при его отсутствии плюс 40 °С, в соответствии с п. 6.4. СП 61.13330.2012.

В каналах или при бесканальной прокладке трубопроводов – средняя за год температура грунта на глубине заложения оси трубопровода. При величине заглубления верхней части перекрытия канала, при канальной прокладке, и верхней части теплоизоляционной конструкции, при бесканальной прокладке, 0,7 м и менее – та же, что и при надземной прокладке.

5.2.3. Температура поверхности теплоизоляционной конструкции

При расчете толщины слоя теплоизоляционного материала по заданной температуре на его поверхности следует принимать следующие значения.

Температуру поверхности слоя теплоизоляционного материала для изолируемого объекта, расположенного в рабочей или обслуживаемой зоне помещения, следует принимать в зависимости от температуры вещества, содержащегося в нем:

– 500 °С и выше	55 °С;
– от 150 °С до 500 °С	45 °С;
– 150 °С и ниже	40 °С.

Температуру поверхности слоя теплоизоляционного материала для помещений, в атмосфере которых содержатся пары с температурой вспышки ниже плюс 45 °С, следует принимать плюс 35 °С.

Температуру поверхности слоя теплоизоляционного материала для изолируемого объекта, расположенного на открытом воздухе в рабочей или обслуживаемой зоне, следует принимать:

– при металлическом покровном слое	55 °С;
– при полимерном покровном слое	60 °С.

Температуру поверхности слоя теплоизоляционного материала для изолируемого объекта, расположенного за пределами рабочей или обслуживаемой зоны, не должна превышать 75 °С.

При расчете толщины слоя теплоизоляционного материала, предотвращающего конденсацию влаги на его поверхности, температура поверхности должна обеспечивать расчетный температурный перепад.

6. Рекомендации по применению продукции РУ-ФЛЕКС

Для изоляции трубопроводов рекомендуется использовать полносборные теплоизоляционные конструкции РУ-ФЛЕКС.

Для изоляции трубопроводов диаметром до 160 мм включительно рекомендуется применять теплоизоляционные материалы РУ-ФЛЕКС в виде трубок в соответствии с номенклатурой и в зависимости от температуры применения.

Для изоляции трубопроводов диаметром более 160 мм и оборудования следует применять теплоизоляционные материалы РУ-ФЛЕКС в виде рулонов, а изоляции резервуаров теплоизоляционные материалы РУ-ФЛЕКС в виде пластин в соответствии с номенклатурой и в зависимости от температуры применения.

Для изоляции каналов прямоугольной формы систем воздушного отопления, вентиляции и кондиционирования воздуха рекомендуется применять теплоизоляционные материалы РУ-ФЛЕКС в виде рулонов и пластин в исполнении СК.

При необходимости выполнения теплоизоляционной конструкции из двух слоев теплоизоляционного материала РУ-ФЛЕКС первый слой выполняют из трубок или рулонов, а второй слой – из рулонов. Монтаж второго слоя необходимо производить с перекрытием швов первого слоя.

В конструкциях тепловой изоляции оборудования и трубопроводов, расположенных в помещении, покровный слой допускается не предусматривать.

При необходимости устройства покровного слоя в качестве покрытия рекомендуется применять покрытия РУ-ФЛЕКС ПА, РУ-ФЛЕКС ПП и Металл в соответствии с их областью применения.

В теплоизоляционных конструкциях оборудования и трубопроводов, расположенных на чердаках, в подвалах, технических подпольях, тоннелях, венткамерах и непроходных каналах, покровный слой допускается не предусматривается.

В теплоизоляционных конструкциях оборудования и трубопроводов, расположенных на открытом воздухе, для защиты от механических повреждений, атмосферных воздействий и ультрафиолетового излучения следует предусматривать установку покрытий РУ-ФЛЕКС ПА, РУ-ФЛЕКС ПП и Металл в соответствии с их областью применения.

В теплоизоляционных конструкциях оборудования и трубопроводов, расположенных в помещении и предназначенных для предотвращения конденсации влаги на поверхности изоляции или снижения температуры поверхности до заданного значения, теплоизоляционные материалы РУ-ФЛЕКС рекомендуется применять без покровного слоя или с покрытием РУ-ФЛЕКС ПА.

При применении покрытия Металл в теплоизоляционных конструкциях оборудования и трубопроводов, расположенных на открытом воздухе, рекомендуется предусматривать окраску покрытия красками или эмалями, не содержащими алюминиевую пудру.

Для крепления теплоизоляционных материалов и покрытий РУ-ФЛЕКС в проектном положении следует использовать аксессуары РУ-ФЛЕКС, характеристики которых приведены в Разделе 3.

Для крепления покрытия Металл применяются винты самонарезающие или бандажи в зависимости от вида теплоизоляционной конструкции. В теплоизоляционных конструкциях горизонтальных трубопроводов опорные конструкции (скобы или опорные кольца) не предусматривают, а на вертикальных предусматривают в зависимости от толщины изоляции и высоты трубопровода.

7. Рекомендации по составлению технического задания на проектирование тепловой изоляции

Полное и технически грамотно составленное техническое задание (далее «ТЗ») на проектирование тепловой изоляции позволяет выполнить проект качественно, в полном объеме и в сжатые сроки.

В ТЗ на проектирование тепловой изоляции, прежде всего, включаются пункты, характеризующие объект, подлежащий изолированию. Обычно это геометрические параметры изолируемой поверхности, ее материал и температура, а также температура окружающей среды.

Отдельно указываются неблагоприятные условия работы теплоизоляционной конструкции: агрессивность окружающей среды, механические, вибрационные и ударные нагрузки.

Кроме того, в ТЗ необходимо указать требования к самой теплоизоляционной конструкции: пожаробезопасность, долговечность, ремонтпригодность и санитарно-гигиенические показатели.

Последними в ТЗ указываются требования по монтажу (стесненность, высотность, сезонность и т.д.), демонтажу и утилизации теплоизоляционной конструкции.

ПРИЛОЖЕНИЯ

Приложение 1 – Сортамент теплоизоляционных материалов РУ-ФЛЕКС

Таблица П-1 – Сортамент теплоизоляционных материалов в виде трубок СТ*

Диаметр трубки внутренний номинальный, мм	Толщина слоя материала, мм								Длина трубки, мм
	6	9	13	19	25	32	40	50	
6	•	•	•						2000
8	•	•	•						2000
10	•	•	•	•					2000
12	•	•	•	•					2000
15	•	•	•	•					2000
18	•	•	•	•	•	•	•	•	2000
20	•	•	•	•	•	•			2000
22	•	•	•	•	•	•	•	•	2000
25	•	•	•	•	•	•	•	•	2000
28	•	•	•	•	•	•	•	•	2000
30	•	•	•	•	•	•			2000
35	•	•	•	•	•	•	•	•	2000
42	•	•	•	•	•	•	•	•	2000
48		•	•	•	•	•	•	•	2000
54		•	•	•	•	•			2000
57		•	•	•	•	•	•	•	2000
60		•	•	•	•	•	•	•	2000
64		•	•	•	•	•			2000
70		•	•	•	•	•	•	•	2000
76		•	•	•	•	•	•	•	2000
80		•	•	•	•	•	•	•	2000
89		•	•	•	•	•	•	•	2000

Продолжение таблицы П1 на стр. 15.

Диаметр трубки внутренний номинальный, мм	Толщина слоя материала, мм								Длина трубки, мм
	6	9	13	19	25	32	40	50	
102		•	•	•	•	•	•	•	2000
108		•	•	•	•	•	•	•	2000
114		•	•	•	•	•	•	•	2000
125		•	•	•	•	•	•	•	2000
133		•	•	•	•	•	•	•	2000
140		•	•	•	•	•	•	•	2000
160			•	•	•	•	•	•	2000

*Рекомендации по подбору диаметров и видов трубок из вспененного каучука можно получить у специалистов завода-изготовителя ООО «РТК».

Таблиц П-2 – Сортамент теплоизоляционных материалов в виде трубок ВТ*

Диаметр трубки внутренний номинальный, мм	Толщина слоя материала, мм							Длина трубки, мм
	9	13	19	25	32	40	50	
10	•	•						2000
12	•	•	•					2000
15	•	•	•					2000
18	•	•	•	•	•	•	•	2000
22	•	•	•	•	•			2000
28	•	•	•	•	•	•	•	2000
35	•	•	•	•	•		•	2000
42	•	•	•	•	•	•		2000
48	•	•	•	•	•	•		2000
54	•	•	•	•	•			2000
57	•	•	•		•	•	•	2000
60	•	•	•	•	•			2000
64	•		•					2000
76	•	•	•	•	•			2000
89	•	•	•	•	•			2000

Продолжение таблицы П2 на стр. 16.

Диаметр трубки внутренний номинальный, мм	Толщина слоя материала, мм							Длина трубки, мм
	9	13	19	25	32	40	50	
102	•	•	•		•	•	•	2000
108		•	•	•	•	•	•	2000
114		•	•	•	•	•		2000
133		•	•					2000

*Рекомендации по подбору диаметров и видов трубок из вспененного каучука можно получить у специалистов завода-изготовителя ООО «РТК».

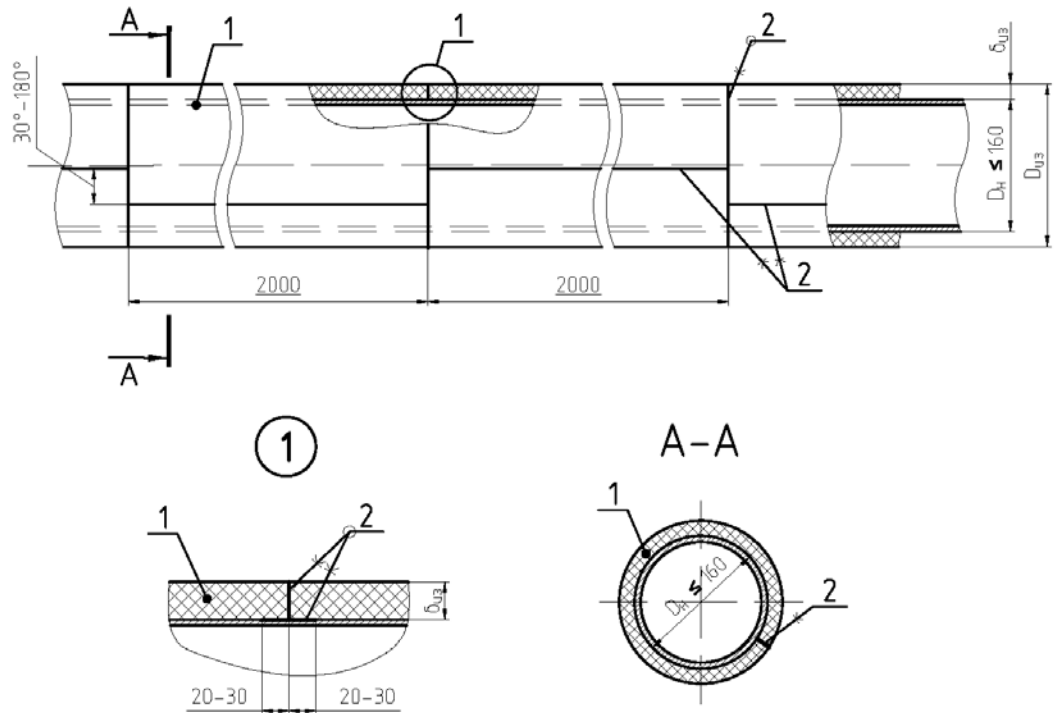
Таблица П-3 – Сортамент теплоизоляционных материалов в виде рулонов и пластин

Толщина, мм	Ширина, мм	Длина, м	
		Рулон	Пластина
3	1000	60	
6	1000	30	2
10	1000	20	2
13	1000	14	2
19	1000	10	2
25	1000	8	2
32	1000	6	2
40	1000	4	2
50	1000	4	2

Таблица П-4 – Сортамент теплоизоляционных материалов в виде лент

Толщина, мм	Ширина, мм	Длина, м
3	50	15
	100	15

Рис. 2. Тепловая изоляция трубопровода ($D_n \leq 160$ мм) с положительными и отрицательными температурами при помощи трубок РУ-ФЛЕКС



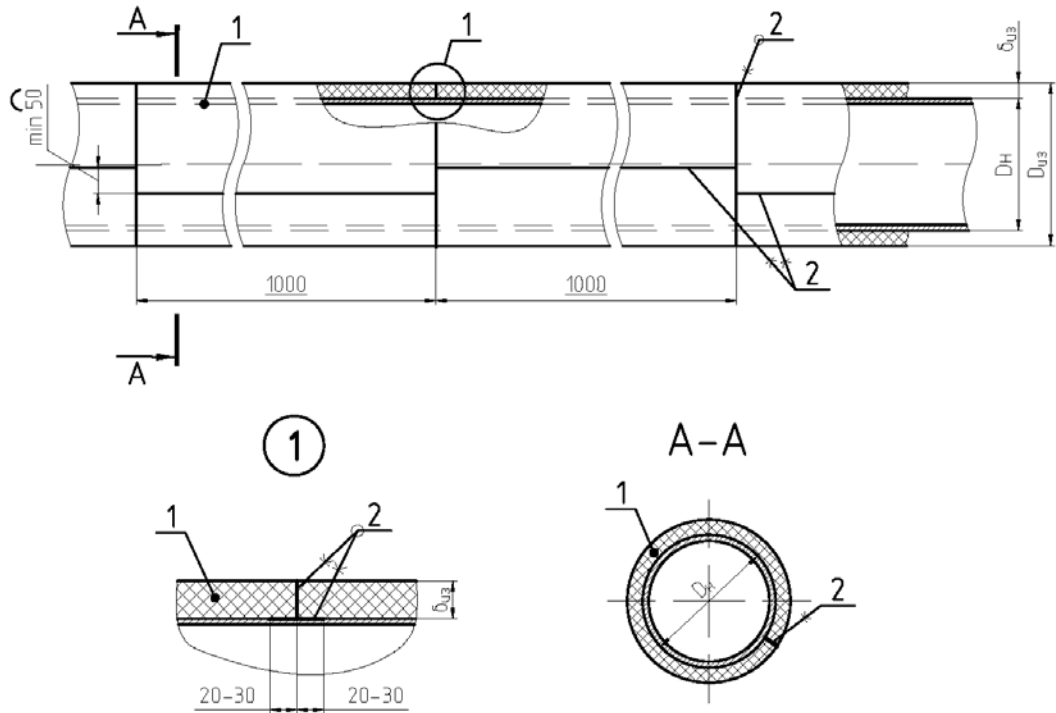
$\delta_{изз}$ – толщина теплоизоляционной конструкции РУ-ФЛЕКС, мм
 D_n – диаметр наружный трубопровода без теплоизоляционной конструкции, мм
 $D_{изз}$ – диаметр наружный трубопровода с теплоизоляционной конструкцией, мм

Инв. № подл.	Подп. и дата	Взам. инв. №					Лист	
			Поз.	Обозначение	Наименование	Кол.		Масса ед, кг
			1	ТУ 5768-001-45076584-15 ТУ 5768-002-45076584-15	Трубка РУ-ФЛЕКС			
			2		Клей РУ-ФЛЕКС			
			Изм.	Кол. уч.	Лист	№ док.	Подп.	Дата
								2

Копировал

Формат А4

Рис. 3. Тепловая изоляция трубопровода с положительными и отрицательными температурами при помощи рулонов РУ-ФЛЕКС



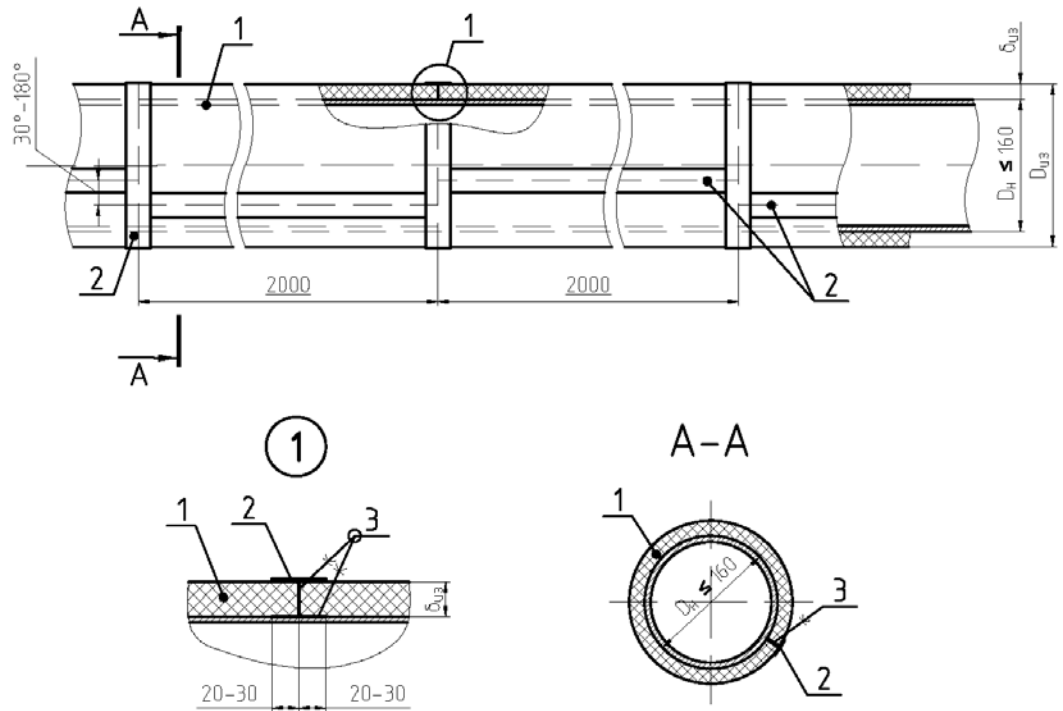
$\delta_{из}$ – толщина теплоизоляционной конструкции РУ-ФЛЕКС, мм
 D_n – диаметр наружный трубопровода без теплоизоляционной конструкции, мм
 $D_{из}$ – диаметр наружный трубопровода с теплоизоляционной конструкцией, мм

Инв. № подл.	Подп. и дата	Взам. инв. №					
		Поз.	Обозначение	Наименование	Кол.	Масса ед, кг	Примеч.
		1	ТУ 5768-001-45076584-15 ТУ 5768-002-45076584-15	Рулон РУ-ФЛЕКС			
		2		Клей РУ-ФЛЕКС			
						Лист	
						3	
Изм.	Кол. уч.	Лист	№ док.	Подп.	Дата		

КопироваЛ

Формат А4

Рис. 4. Тепловая изоляция трубопровода ($D_n \leq 160$ мм) с положительными и отрицательными температурами при помощи трубок РУ-ФЛЕКС и лент РУ-ФЛЕКС теплоизоляционных самоклеящихся



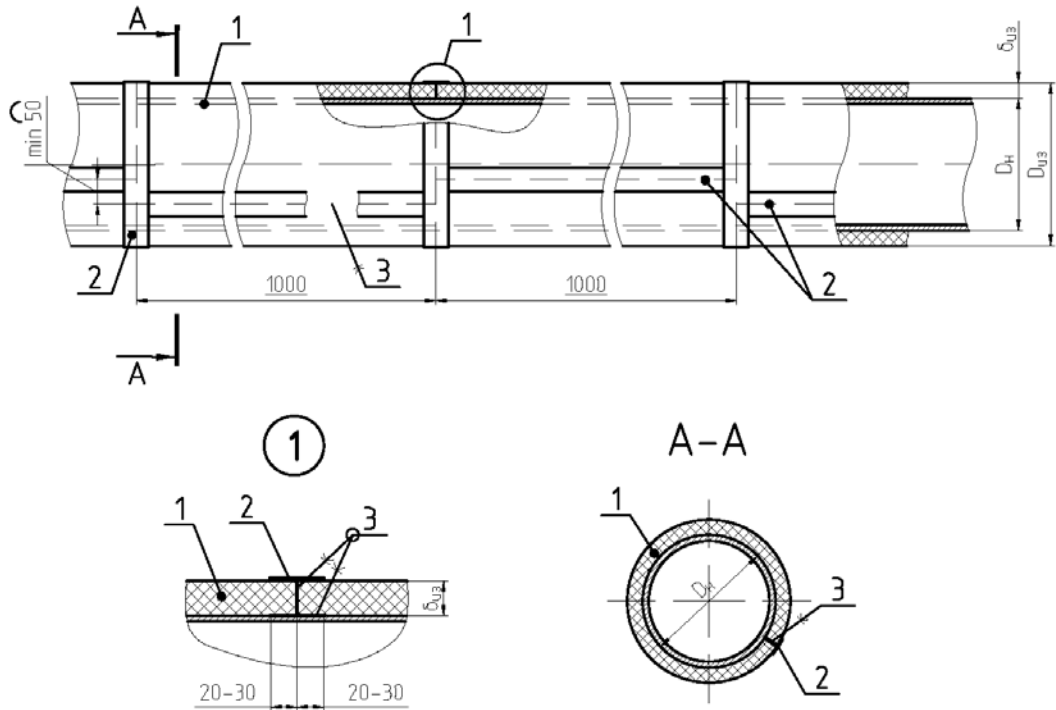
$\delta_{из}$ - толщина теплоизоляционной конструкции РУ-ФЛЕКС, мм
 D_n - диаметр наружный трубопровода без теплоизоляционной конструкции, мм
 $D_{вн}$ - диаметр наружный трубопровода с теплоизоляционной конструкцией, мм

Инв. № подл.	Подп. и дата	Взам. инв. №	Поз.	Обозначение	Наименование	Кол.	Масса ед, кг	Примеч.
			1	ТУ 5768-001-45076584-15 ТУ 5768-002-45076584-15	Трубка РУ-ФЛЕКС			
			2		Лента РУ-ФЛЕКС теплоизоляционная самоклеящаяся			
			3		Клей РУ-ФЛЕКС			
								Лист
								4

Копировал

Формат А4

Рис. 5. Тепловая изоляция трубопровода с положительными и отрицательными температурами при помощи рулонов РУ-ФЛЕКС и лент РУ-ФЛЕКС теплоизоляционных самоклеящихся



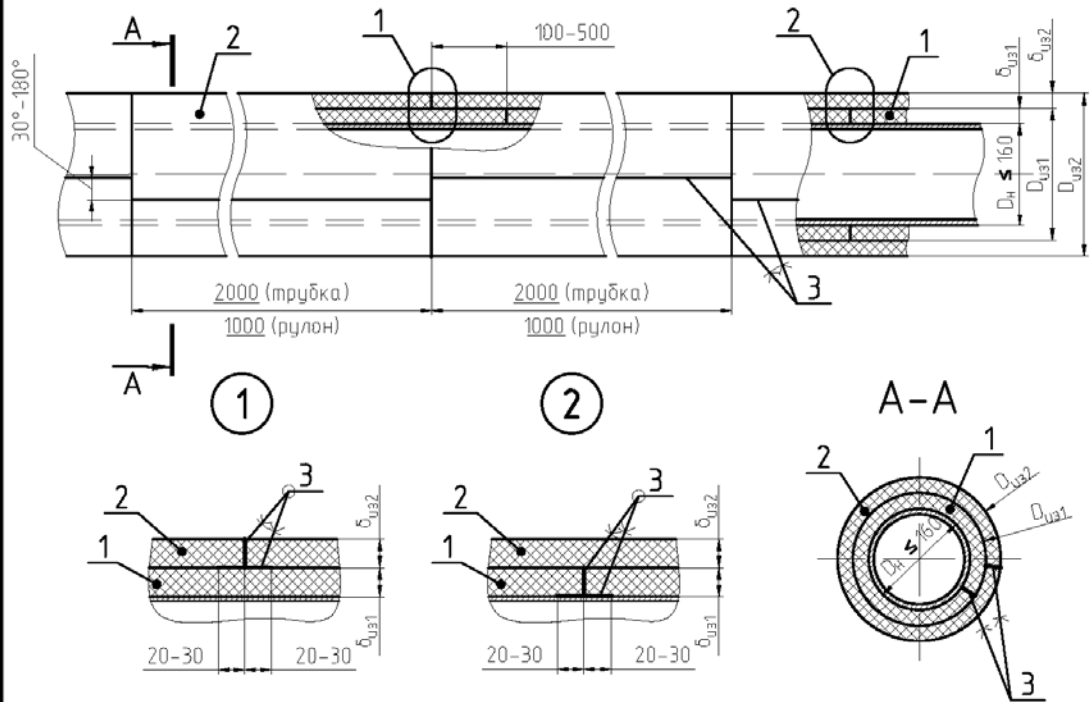
$\delta_{\text{из}}$ - толщина теплоизоляционной конструкции РУ-ФЛЕКС, мм
 $D_{\text{н}}$ - диаметр наружный трубопровода без теплоизоляционной конструкции, мм
 $D_{\text{вн}}$ - диаметр наружный трубопровода с теплоизоляционной конструкцией, мм

Инв. № подл.	Подп. и дата	Взам. инв. №	Поз.	Обозначение	Наименование	Кол.	Масса ед, кг	Примеч.
			1	ТУ 5768-001-45076584-15 ТУ 5768-002-45076584-15	Рулон РУ-ФЛЕКС			
			2		Лента РУ-ФЛЕКС теплоизоляционная самоклеящаяся			
			3		Клей РУ-ФЛЕКС			
								Лист
								5
	Изм.	Кол. уч.	Лист	№ док.	Подп.	Дата		

Копировал

Формат А4

Рис. 6. Тепловая изоляция трубопровода ($D_n \leq 160$ мм) с положительными и отрицательными температурами в два слоя при помощи трубок РУ-ФЛЕКС и рулонов РУ-ФЛЕКС



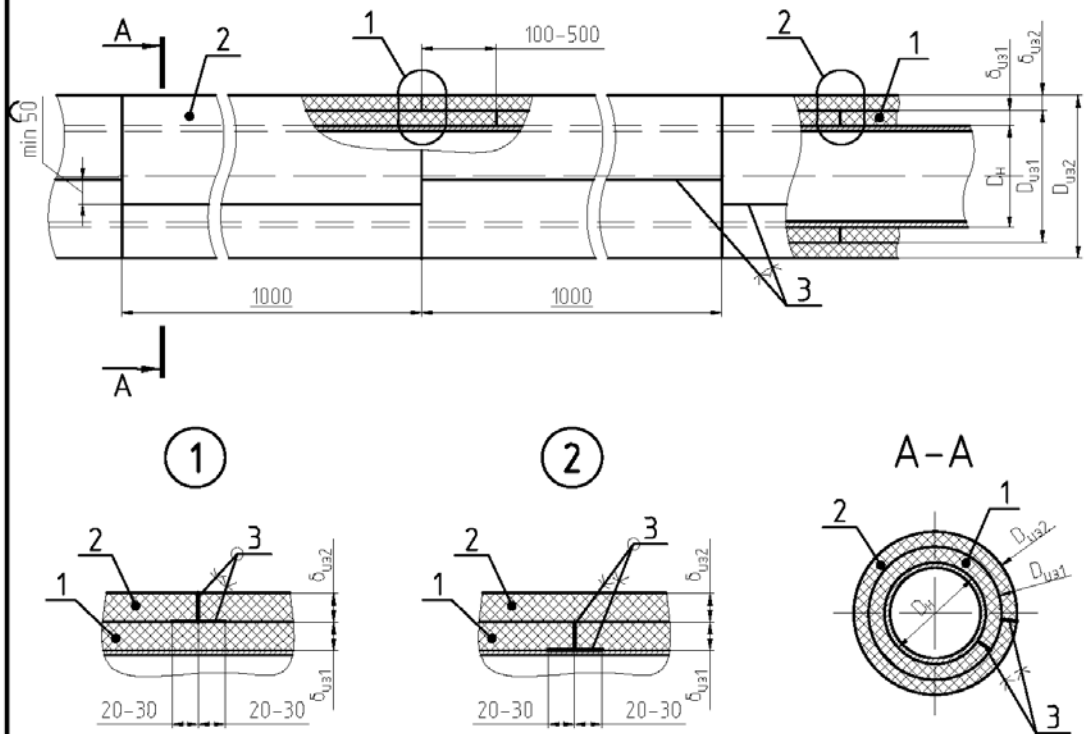
δ_{U321} – толщина 1-го слоя (трубки) теплоизоляционной конструкции РУ-ФЛЕКС, мм
 δ_{U322} – толщина 2-го слоя (рулона) теплоизоляционной конструкции РУ-ФЛЕКС, мм
 D_n – диаметр наружный трубопровода без теплоизоляционной конструкции, мм
 D_{U321} – диаметр наружный трубопровода со смонтированным первым слоем (трубкой) теплоизоляционной конструкции РУ-ФЛЕКС, мм
 D_{U322} – диаметр наружный трубопровода со смонтированным вторым слоем (рулоном) теплоизоляционной конструкции РУ-ФЛЕКС, мм

Инв. № подл.	Подп. и дата	Взам. инв. №	Поз.	Обозначение	Наименование	Кол.	Масса ед, кг	Примеч.
			1	ТУ 5768-001-45076584-15 ТУ 5768-002-45076584-15	Трубка РУ-ФЛЕКС			1-ый слой
			2	ТУ 5768-001-45076584-15 ТУ 5768-002-45076584-15	Рулон РУ-ФЛЕКС			2-ой слой
			3		Клей РУ-ФЛЕКС			
			Изм.	Кол. уч.	Лист	№ док.	Подп.	Дата
								Лист 6

Копировал

Формат А4

Рис. 7. Тепловая изоляция трубопровода с положительными и отрицательными температурами в два слоя при помощи рулонов РУ-ФЛЕКС



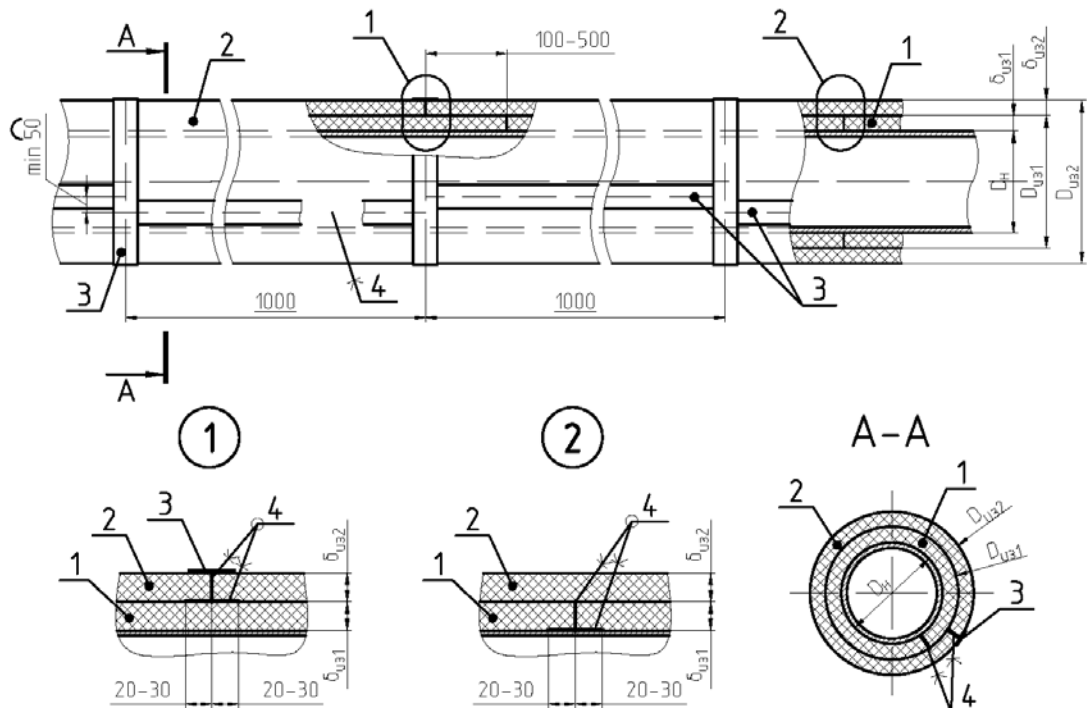
$b_{из1}$ – толщина 1-го слоя (рулона) теплоизоляционной конструкции РУ-ФЛЕКС, мм
 $b_{из2}$ – толщина 2-го слоя (рулона) теплоизоляционной конструкции РУ-ФЛЕКС, мм
 D_n – диаметр наружный трубопровода без теплоизоляционной конструкции, мм
 $D_{из1}$ – диаметр наружный трубопровода со смонтированным первым слоем (рулоном) теплоизоляционной конструкции РУ-ФЛЕКС, мм
 $D_{из2}$ – диаметр наружный трубопровода со смонтированным вторым слоем (рулоном) теплоизоляционной конструкции РУ-ФЛЕКС, мм

Инв. № подл.	Взам. инв. №	Поз.	Обозначение	Наименование	Кол.	Масса ед, кг	Примеч.
		1	ТУ 5768-001-45076584-15 ТУ 5768-002-45076584-15	Рулон РУ-ФЛЕКС			1-ый слой
		2	ТУ 5768-001-45076584-15 ТУ 5768-002-45076584-15	Рулон РУ-ФЛЕКС			2-ой слой
		3		Клей РУ-ФЛЕКС			
							Лист
							7

Копировал

Формат А4

Рис. 9. Тепловая изоляция трубопровода с положительными и отрицательными температурами в два слоя при помощи рулонов РУ-ФЛЕКС и лент РУ-ФЛЕКС теплоизоляционных самоклеющихся



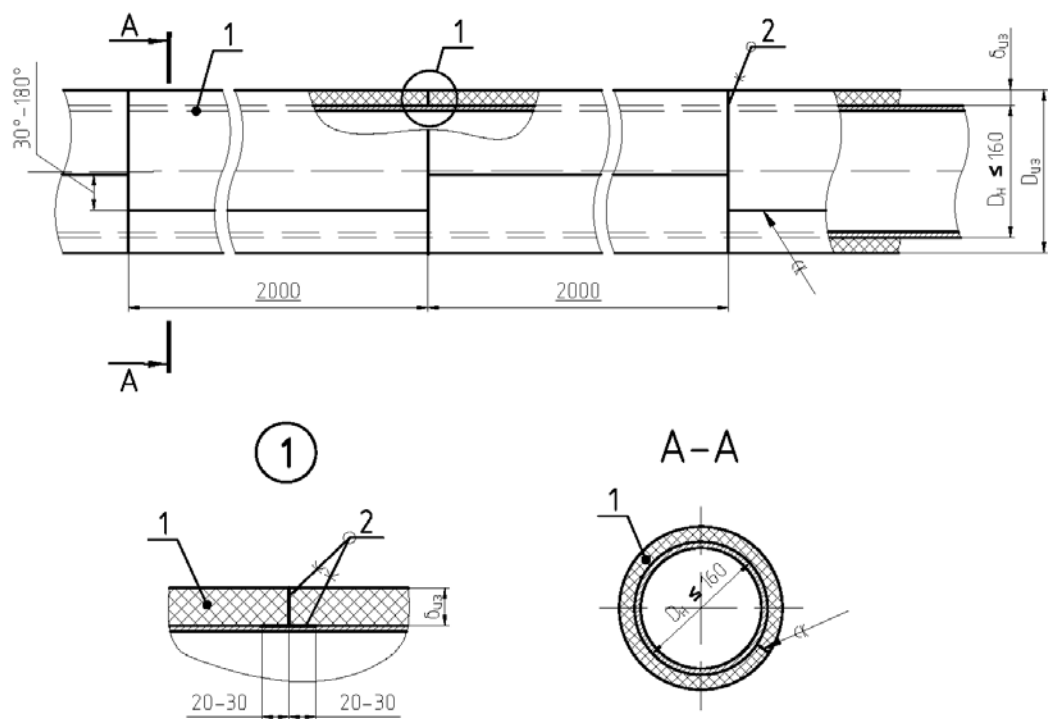
$b_{из1}$ – толщина 1-го слоя (рулона) теплоизоляционной конструкции РУ-ФЛЕКС, мм
 $b_{из2}$ – толщина 2-го слоя (рулона) теплоизоляционной конструкции РУ-ФЛЕКС, мм
 D_n – диаметр наружный трубопровода без теплоизоляционной конструкции, мм
 $D_{из1}$ – диаметр наружный трубопровода со смонтированным первым слоем (рулоном) теплоизоляционной конструкции РУ-ФЛЕКС, мм
 $D_{из2}$ – диаметр наружный трубопровода со смонтированным вторым слоем (рулоном) теплоизоляционной конструкции РУ-ФЛЕКС, мм

Инв. № подл.	Взам. инв. №	Поз.	Обозначение	Наименование	Кол.	Масса ед, кг	Примеч.
		1	ТУ 5768-001-45076584-15 ТУ 5768-002-45076584-15	Рулон РУ-ФЛЕКС			1-ый слой
		2	ТУ 5768-001-45076584-15 ТУ 5768-002-45076584-15	Рулон РУ-ФЛЕКС			2-ой слой
		3		Лента РУ-ФЛЕКС теплоизоляционная самоклеющаяся			
		4		Клей РУ-ФЛЕКС			
							Лист
							9

Копировал

Формат А4

Рис. 10. Тепловая изоляция трубопровода ($D_n \leq 160$ мм) с положительными и отрицательными температурами при помощи трубок РУ-ФЛЕКС в исполнении СК



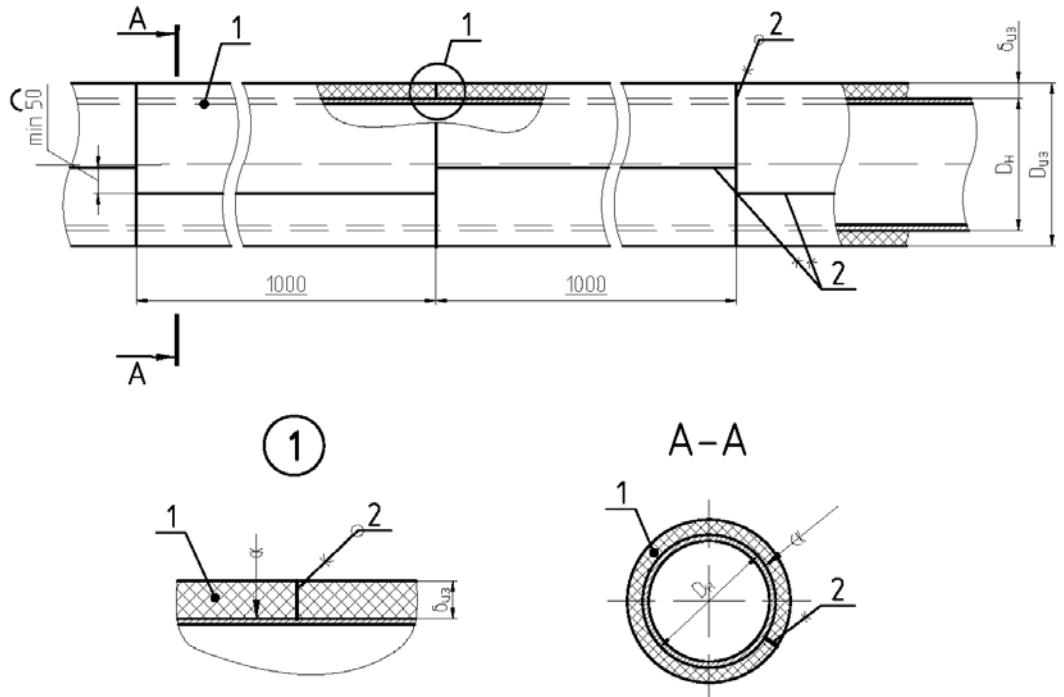
$\delta_{из}$ – толщина теплоизоляционной конструкции РУ-ФЛЕКС, мм
 D_n – диаметр наружный трубопровода без теплоизоляционной конструкции, мм
 $D_{нз}$ – диаметр наружный трубопровода с теплоизоляционной конструкцией, мм

Инв. № подл.	Подп. и дата	Взам. инв. №					Лист	
			Поз.	Обозначение	Наименование	Кол.		Масса ед, кг
			1	ТУ 5768-001-45076584-15 ТУ 5768-002-45076584-15	Трубка РУ-ФЛЕКС в исполнении СК			
			2		Клей РУ-ФЛЕКС			
			Изм.	Кол. уч.	Лист	№ док.	Подп.	Дата
								10

Копировал

Формат А4

Рис. 11. Тепловая изоляция трубопровода с положительными и отрицательными температурами при помощи рулонов РУ-ФЛЕКС в исполнении СК



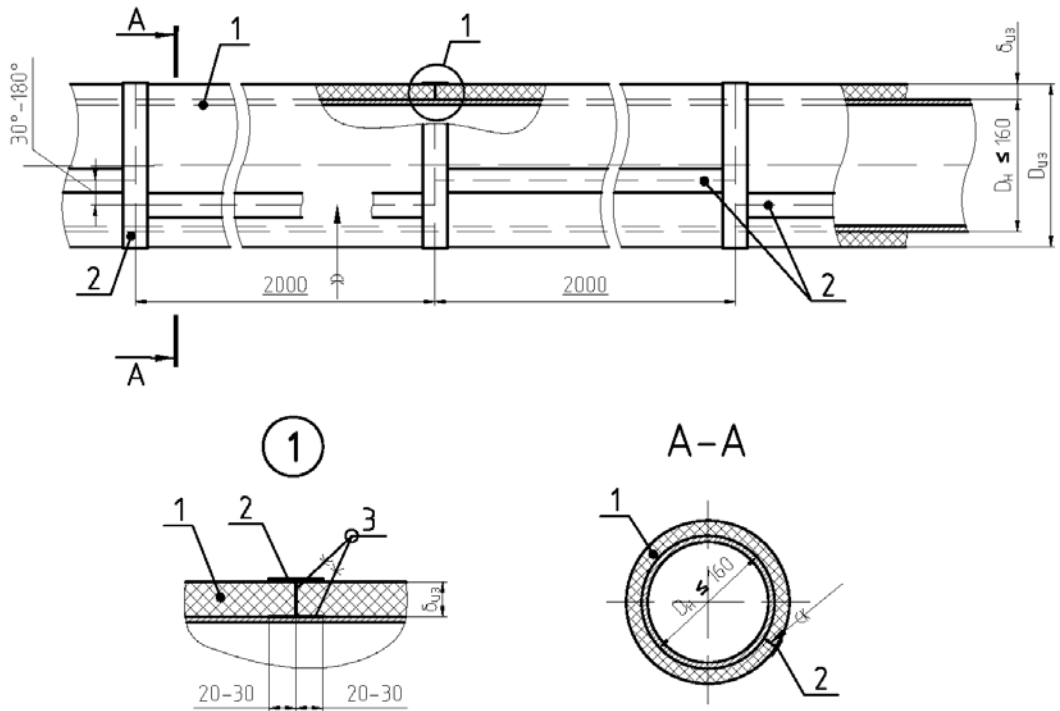
$\delta_{\text{иэ}}$ – толщина теплоизоляционной конструкции РУ-ФЛЕКС, мм
 $D_{\text{н}}$ – диаметр наружный трубопровода без теплоизоляционной конструкции, мм
 $D_{\text{вн}}$ – диаметр наружный трубопровода с теплоизоляционной конструкцией, мм

Инв. № подл.	Подп. и дата	Взам. инв. №								
		Поз.	Обозначение	Наименование	Кол.	Масса ед, кг	Примеч.			
		1	ТУ 5768-001-45076584-15 ТУ 5768-002-45076584-15	Рулон РУ-ФЛЕКС в исполнении СК						
		2		Клей РУ-ФЛЕКС						
								Лист		
Изм.	Кол. уч.	Лист	№ док.	Подп.	Дата				11	

КопироваЛ

Формат А4

Рис. 12. Тепловая изоляция трубопровода ($D_n \leq 160$ мм) с положительными и отрицательными температурами при помощи трубок РУ-ФЛЕКС в исполнении СК и лент РУ-ФЛЕКС теплоизоляционных самоклеящихся



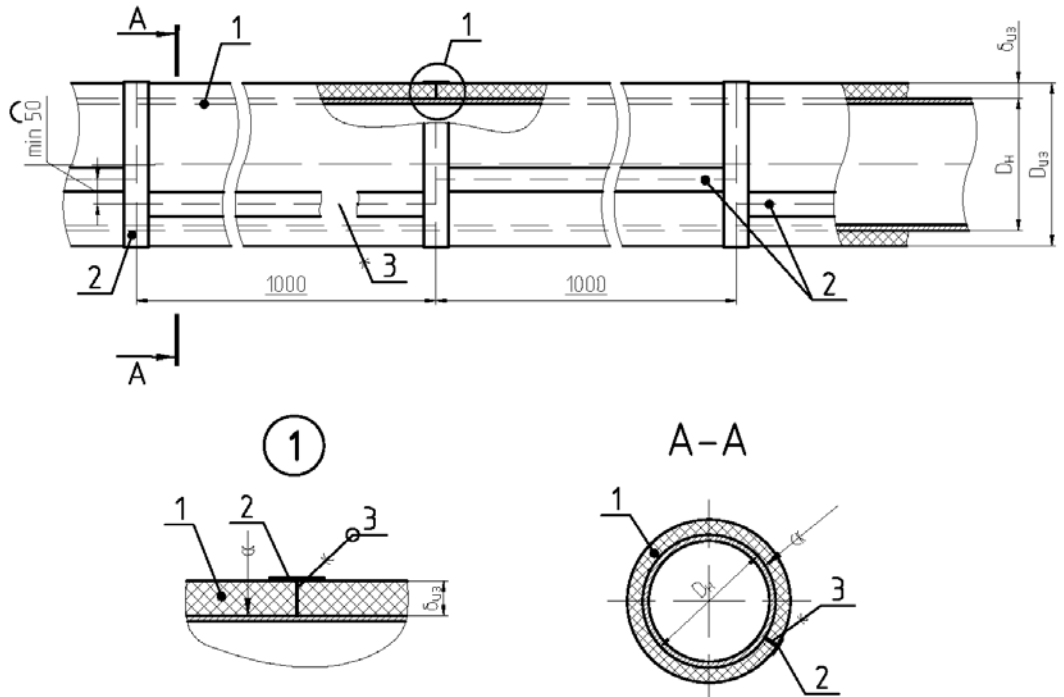
$\delta_{из}$ - толщина теплоизоляционной конструкции РУ-ФЛЕКС, мм
 D_n - диаметр наружный трубопровода без теплоизоляционной конструкции, мм
 $D_{из}$ - диаметр наружный трубопровода с теплоизоляционной конструкцией, мм

Инв. № подл.	Подп. и дата	Взам. инв. №	Поз.	Обозначение	Наименование	Кол.	Масса ед, кг	Примеч.
			1	ТУ 5768-001-45076584-15 ТУ 5768-002-45076584-15	Трубка РУ-ФЛЕКС в исполнении СК			
			2		Лента РУ-ФЛЕКС теплоизоляционная самоклеящаяся			
			3		Клей РУ-ФЛЕКС			
								Лист
			Изм.	Кол. уч.	Лист	№ док.	Подп.	Дата
								12

Копировал

Формат А4

Рис. 13. Тепловая изоляция трубопровода с положительными и отрицательными температурами при помощи рулонов РУ-ФЛЕКС в исполнении СК и лент РУ-ФЛЕКС теплоизоляционных самоклеящихся



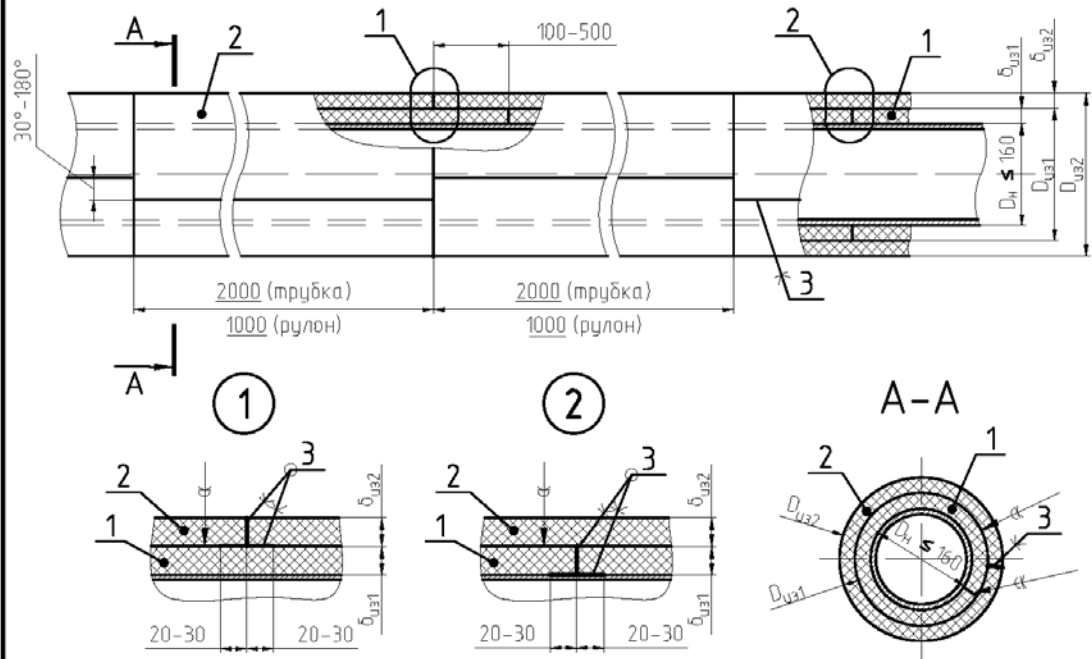
b_n - толщина теплоизоляционной конструкции РУ-ФЛЕКС, мм
 D_n - диаметр наружный трубопровода без теплоизоляционной конструкции, мм
 $D_{вн}$ - диаметр наружный трубопровода с теплоизоляционной конструкцией, мм

Инв. № подл.	Взам. инв. №	Поз.	Обозначение	Наименование	Кол.	Масса ед, кг	Примеч.
		1	ТУ 5768-001-45076584-15 ТУ 5768-002-45076584-15	Рулон РУ-ФЛЕКС в исполнении СК			
		2		Лента РУ-ФЛЕКС теплоизоляционная самоклеящаяся			
		3		Клей РУ-ФЛЕКС			
							Лист
							13

Копировал

Формат А4

Рис. 14. Тепловая изоляция трубопровода ($D_n \leq 160$ мм) с положительными и отрицательными температурами в два слоя при помощи трубок РУ-ФЛЕКС в исполнении СК и рулонов РУ-ФЛЕКС в исполнении СК



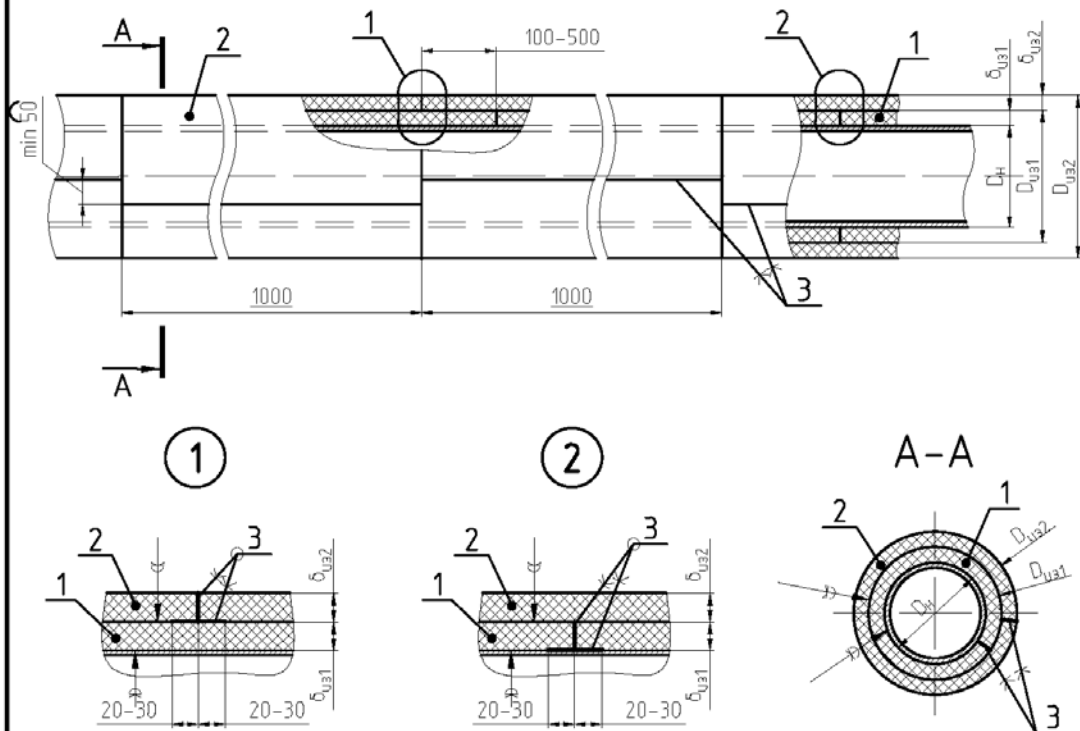
δ_{U31} – толщина 1-го слоя (трубки) теплоизоляционной конструкции РУ-ФЛЕКС, мм
 δ_{U32} – толщина 2-го слоя (рулона) теплоизоляционной конструкции РУ-ФЛЕКС, мм
 D_n – диаметр наружный трубопровода без теплоизоляционной конструкции, мм
 D_{U31} – диаметр наружный трубопровода со смонтированным первым слоем (трубкой) теплоизоляционной конструкции РУ-ФЛЕКС, мм
 D_{U32} – диаметр наружный трубопровода со смонтированным вторым слоем (рулоном) теплоизоляционной конструкции РУ-ФЛЕКС, мм

Инв. № подл.	Подп. и дата	Взам. инв. №	Поз.	Обозначение	Наименование	Кол.	Масса ед, кг	Примеч.
			1	ТУ 5768-001-45076584-15 ТУ 5768-002-45076584-15	Трубка РУ-ФЛЕКС в исполнении СК			1-ый слой
			2	ТУ 5768-001-45076584-15 ТУ 5768-002-45076584-15	Рулон РУ-ФЛЕКС в исполнении СК			2-ой слой
			3		Клей РУ-ФЛЕКС			
			Изм.	Кол. уч.	Лист	№ док.	Подп.	Дата
								Лист 14

Копировал

Формат А4

Рис. 15. Тепловая изоляция трубопровода с положительными и отрицательными температурами в два слоя при помощи рулонов РУ-ФЛЕКС в исполнении СК



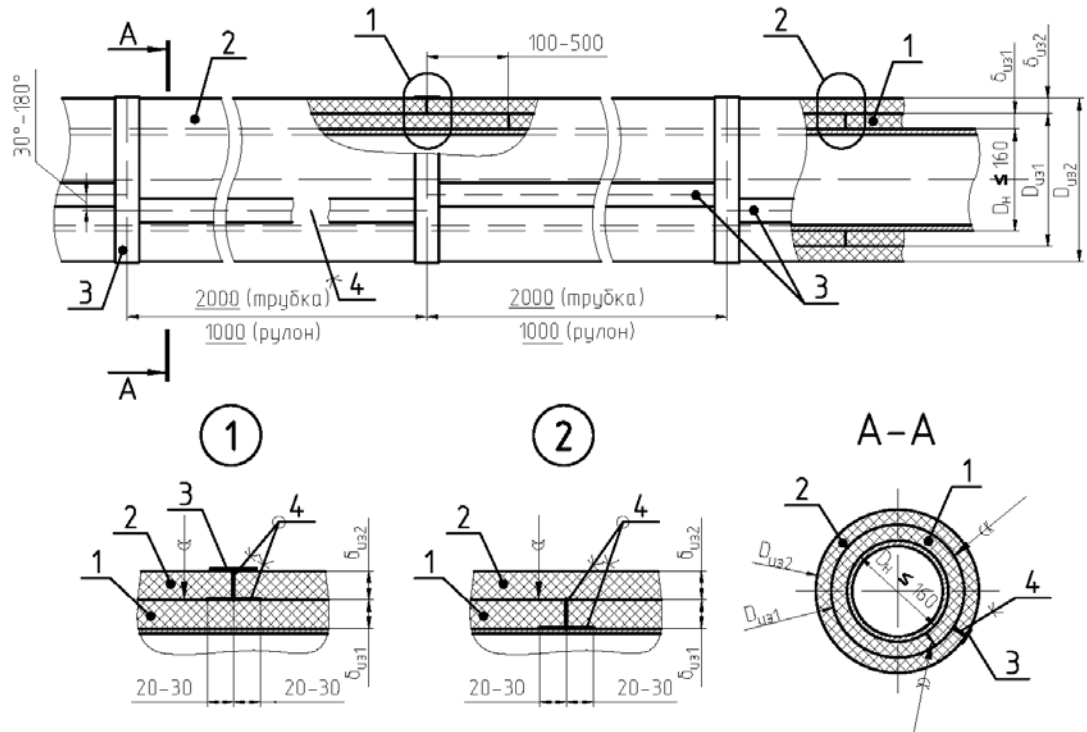
$\delta_{из1}$ – толщина 1-го слоя (рулона) теплоизоляционной конструкции РУ-ФЛЕКС, мм
 $\delta_{из2}$ – толщина 2-го слоя (рулона) теплоизоляционной конструкции РУ-ФЛЕКС, мм
 D_n – диаметр наружный трубопровода без теплоизоляционной конструкции, мм
 $D_{из1}$ – диаметр наружный трубопровода со смонтированным первым слоем (рулоном) теплоизоляционной конструкции РУ-ФЛЕКС, мм
 $D_{из2}$ – диаметр наружный трубопровода со смонтированным вторым слоем (рулоном) теплоизоляционной конструкции РУ-ФЛЕКС, мм

Инв. № подл.	Взам. инв. №	Поз.	Обозначение	Наименование	Кол.	Масса ед, кг	Примеч.
		1	ТУ 5768-001-45076584-15 ТУ 5768-002-45076584-15	Рулон РУ-ФЛЕКС в исполнении СК			1-ый слой
		2	ТУ 5768-001-45076584-15 ТУ 5768-002-45076584-15	Рулон РУ-ФЛЕКС в исполнении СК			2-ой слой
		3		Клей РУ-ФЛЕКС			
							Лист
							15

Копировал

Формат А4

Рис. 16. Тепловая изоляция трубопровода ($D_n \leq 160$ мм) с положительными и отрицательными температурами в два слоя при помощи трубок РУ-ФЛЕКС в исполнении СК, рулонов РУ-ФЛЕКС в исполнении СК и лент РУ-ФЛЕКС теплоизоляционных самоклеящихся



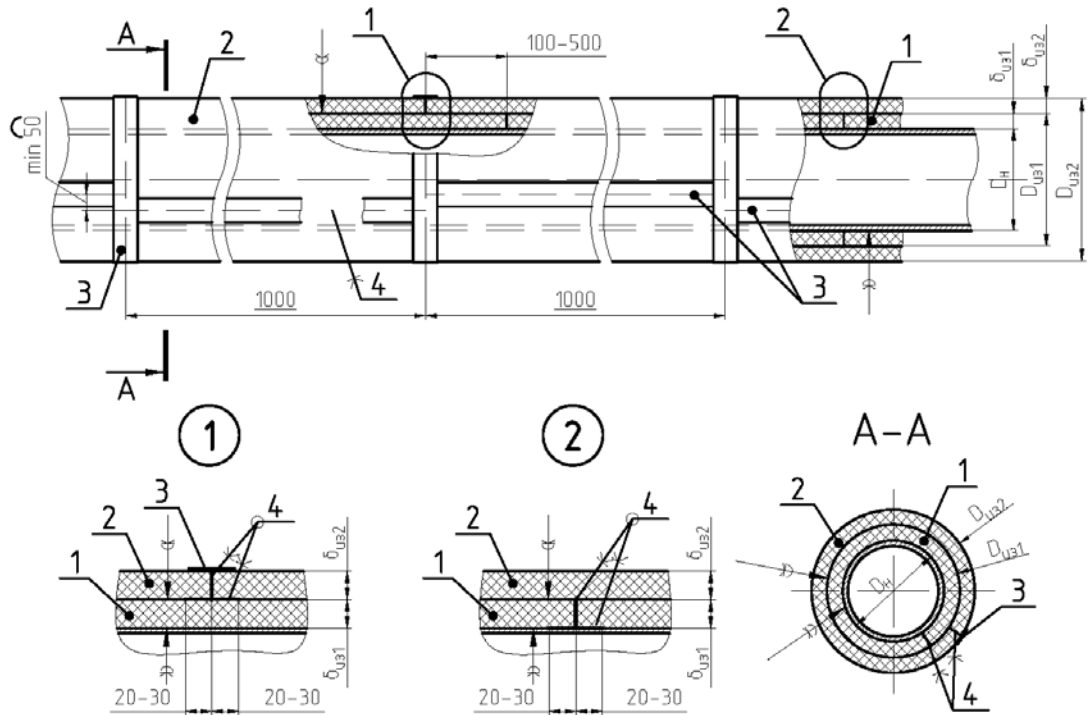
b_{uz1} – толщина 1-го слоя (трубки) теплоизоляционной конструкции РУ-ФЛЕКС, мм
 b_{uz2} – толщина 2-го слоя (рулона) теплоизоляционной конструкции РУ-ФЛЕКС, мм
 D_n – диаметр наружный трубопровода без теплоизоляционной конструкции, мм
 D_{uz1} – диаметр наружный трубопровода со смонтированным первым слоем (трубкой) теплоизоляционной конструкции РУ-ФЛЕКС, мм
 D_{uz2} – диаметр наружный трубопровода со смонтированным вторым слоем (рулоном) теплоизоляционной конструкции РУ-ФЛЕКС, мм

Инв. № подл.	Взам. инв. №	Поз.	Обозначение	Наименование	Кол.	Масса ед, кг	Примеч.
		1	ТУ 5768-001-45076584-15 ТУ 5768-002-45076584-15	Трубка РУ-ФЛЕКС в исполнении СК			1-ый слой
		2	ТУ 5768-001-45076584-15 ТУ 5768-002-45076584-15	Рулон РУ-ФЛЕКС в исполнении СК			2-ой слой
		3		Лента РУ-ФЛЕКС теплоизоляционная самоклеящаяся			
		4		Клей РУ-ФЛЕКС			
							Лист
							16

Копировал

Формат А4

Рис. 17. Тепловая изоляция трубопровода с положительными и отрицательными температурами в два слоя при помощи рулонов РУ-ФЛЕКС в исполнении СК и лент РУ-ФЛЕКС теплоизоляционных самоклеящихся



$b_{ш1}$ – толщина 1-го слоя (рулона) теплоизоляционной конструкции РУ-ФЛЕКС, мм
 $b_{ш2}$ – толщина 2-го слоя (рулона) теплоизоляционной конструкции РУ-ФЛЕКС, мм
 D_n – диаметр наружный трубопровода без теплоизоляционной конструкции, мм
 $D_{ш1}$ – диаметр наружный трубопровода со смонтированным первым слоем (рулоном) теплоизоляционной конструкции РУ-ФЛЕКС, мм
 $D_{ш2}$ – диаметр наружный трубопровода со смонтированным вторым слоем (рулоном) теплоизоляционной конструкции РУ-ФЛЕКС, мм

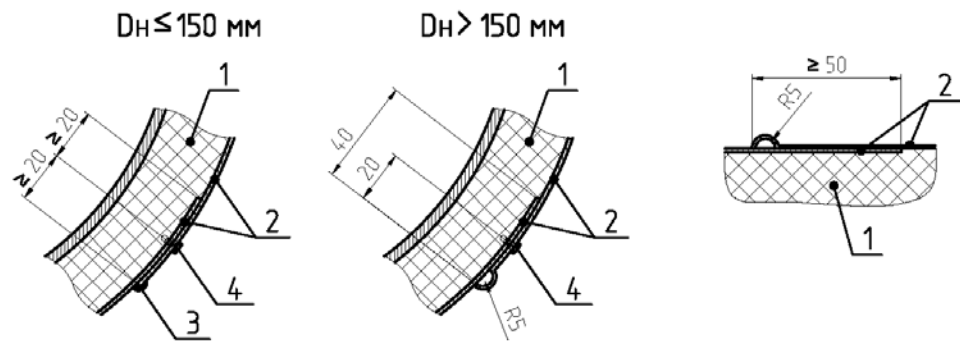
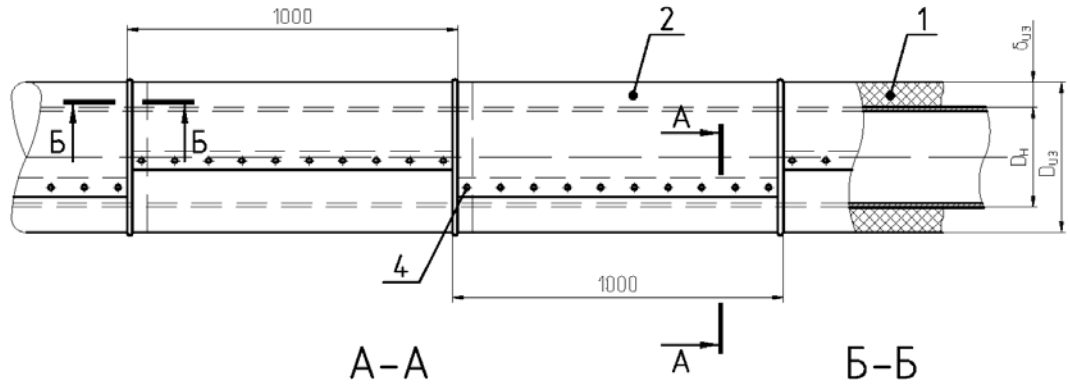
Инв. № подл.	Взам. инв. №	Поз.	Обозначение	Наименование	Кол.	Масса ед, кг	Примеч.
		1	ТУ 5768-001-45076584-15 ТУ 5768-002-45076584-15	Рулон РУ-ФЛЕКС в исполнении СК			1-ый слой
		2	ТУ 5768-001-45076584-15 ТУ 5768-002-45076584-15	Рулон РУ-ФЛЕКС в исполнении СК			2-ой слой
		4		Лента РУ-ФЛЕКС теплоизоляционная самоклеящаяся			
		3		Клей РУ-ФЛЕКС			
							Лист
							17

Копировал

Формат А4

Рис. 18. Конструкция покрытия Металл поверх теплоизоляционной конструкции РУ-ФЛЕКС

Вариант крепления покрытия при помощи самонарезающих винтов и шурупов



$\delta_{и}$ – толщина теплоизоляционной конструкции РУ-ФЛЕКС, мм
 $D_{н}$ – диаметр наружный трубопровода без теплоизоляционной конструкции, мм
 $D_{вн}$ – диаметр наружный трубопровода с теплоизоляционной конструкцией, мм

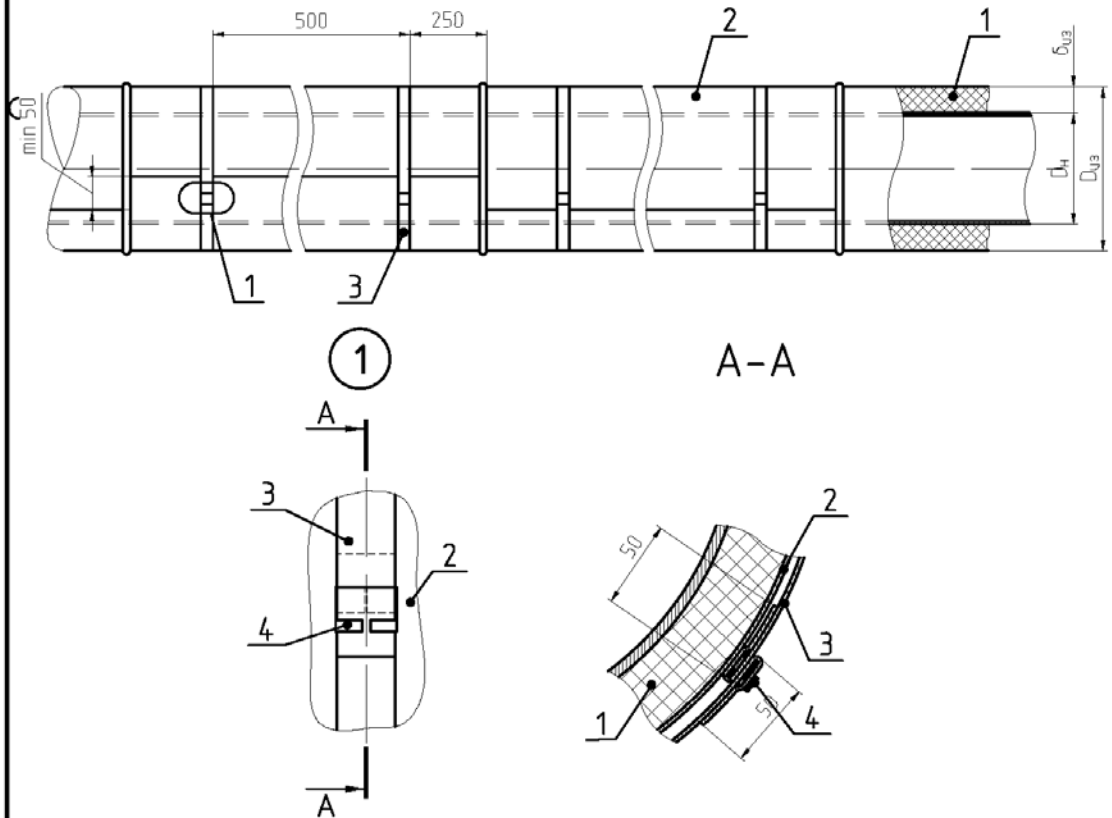
Инв. № подл.	Взам. инв. №	Поз.	Обозначение	Наименование	Кол.	Масса ед, кг	Примеч.
	Подп. и дата	1	ТУ 5768-001-45076584-15 ТУ 5768-002-45076584-15	Изделие РУ-ФЛЕКС			
		2		Покрытие Металл			
		3		Герметик			
Инв. № подл.	Подп. и дата	4		Винт или шуруп (саморез)			
		Изм.	Кол. уч.	Лист	№ док.	Подп.	Дата
							18

Копировал

Формат А4

Рис. 19. Конструкция покрытия Металл поверх теплоизоляционной конструкции РУ-ФЛЕКС

Вариант крепления покрытия при помощи бандажных лент



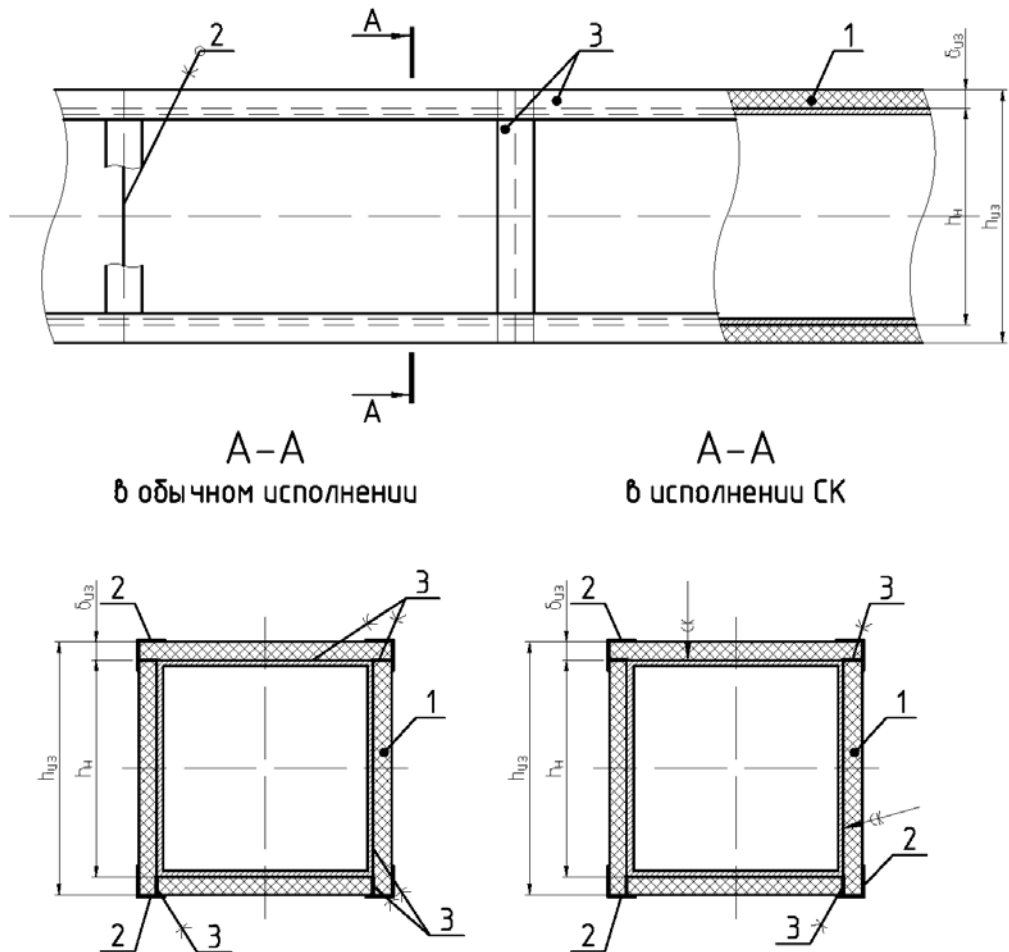
$\delta_{из}$ – толщина теплоизоляционной конструкции РУ-ФЛЕКС, мм
 D_n – диаметр наружный трубопровода без теплоизоляционной конструкции, мм
 $D_{из}$ – диаметр наружный трубопровода с теплоизоляционной конструкцией, мм

Инв. № подл.	Подп. и дата	Взам. инв. №	Поз.	Обозначение	Наименование	Кол.	Масса ед, кг	Примеч.
			1	ТУ 5768-001-45076584-15 ТУ 5768-002-45076584-15	Изделие РУ-ФЛЕКС			
			2		Покрытие Металл			
			3		Лента бандажная			
			4		Пряжка бандажная			
								Лист
								19

Копировал

Формат А4

Рис. 21. Тепловая изоляция воздуховодов систем вентиляции и кондиционирования при помощи рулонов РУ-ФЛЕКС и лент РУ-ФЛЕКС теплоизоляционных самоклеящихся в обычном исполнении и исполнении СК



$\delta_{\text{из}}$ - толщина теплоизоляционной конструкции РУ-ФЛЕКС, мм
 $\Gamma_{\text{н}}$ - высота наружная воздуховода без теплоизоляционной конструкции, мм
 $\Gamma_{\text{из}}$ - высота наружная воздуховода с теплоизоляционной конструкцией, мм

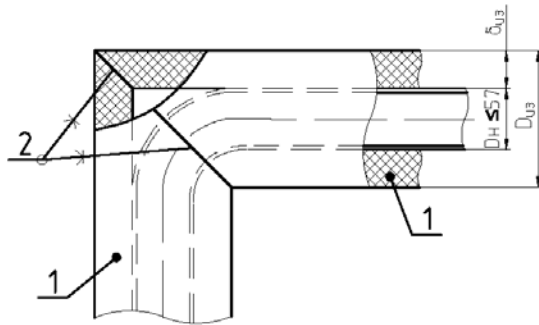
Инв. № подл.	Взам. инв. №	Поз.	Обозначение	Наименование	Кол.	Масса ед, кг	Примеч.
		1	ТУ 5768-001-45076584-15 ТУ 5768-002-45076584-15	Рулон РУ-ФЛЕКС			
		2		Лента РУ-ФЛЕКС теплоизоляционная самоклеящаяся			
		3		Клей РУ-ФЛЕКС			
							Лист
							21

КопироваЛ

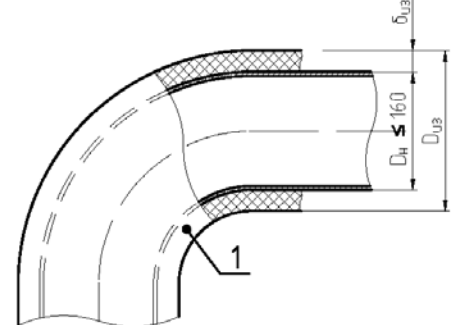
Формат А4

Рис. 22. Тепловая изоляция отвода трубопровода ($D_n \leq 160$ мм) при помощи трубок РУ-ФЛЕКС

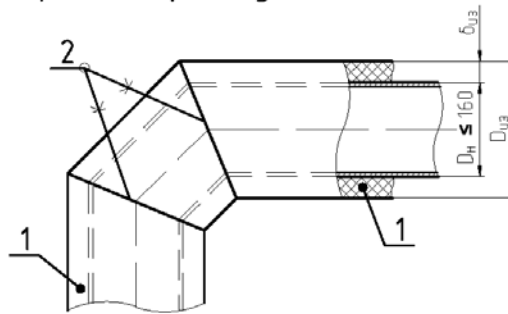
Вариант со стыком под 45°



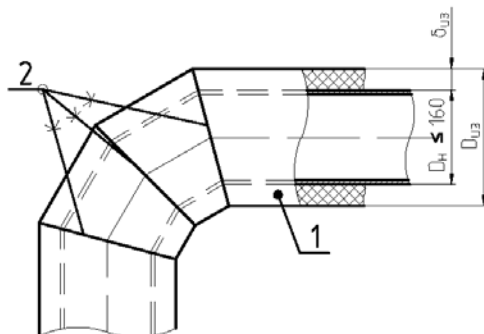
Вариант без сегментов



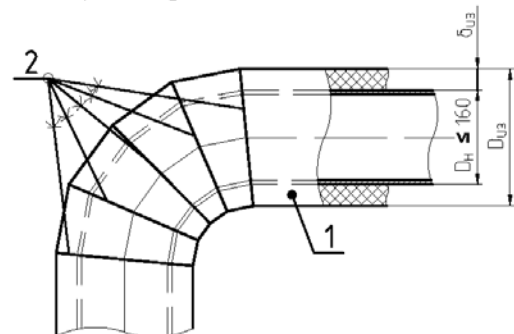
Вариант с промежуточным сегментом



Вариант с двумя промежуточными сегментами



Вариант с несколькими промежуточными сегментами



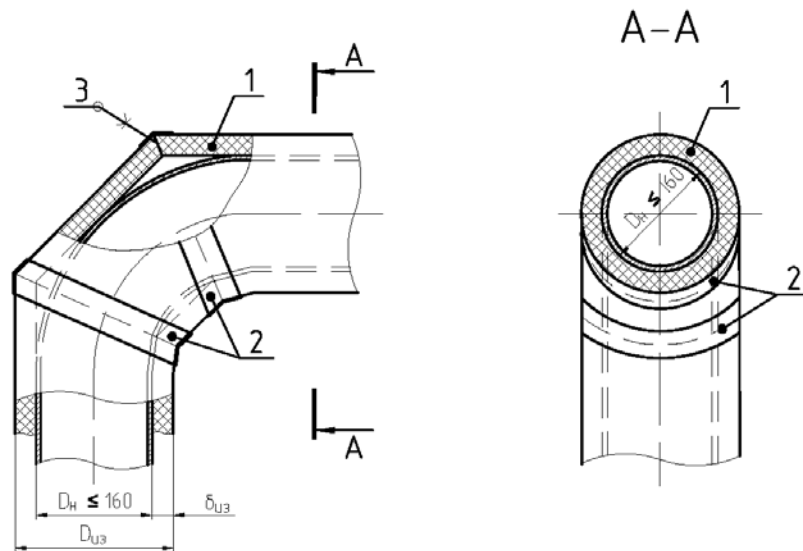
$\delta_{из}$ – толщина теплоизоляционной конструкции РУ-ФЛЕКС, мм;
 D_n – диаметр наружный трубопровода без теплоизоляционной конструкции, мм;
 $D_{из}$ – диаметр наружный трубопровода с теплоизоляционной конструкцией, мм

Инв. № подл.	Подп. и дата	Взам. инв. №	Поз.	Обозначение	Наименование	Кол.	Масса ед, кг	Примеч.
			1	ТУ 5768-001-45076584-15 ТУ 5768-002-45076584-15	Трубка РУ-ФЛЕКС			
			2		Клей РУ-ФЛЕКС			
								Лист
Изм.	Кол. уч.	Лист	№ док.	Подп.	Дата			22

Копировал

Формат А4

Рис. 23. Тепловая изоляция отвода трубопровода ($D_n \leq 160$ мм) при помощи трубок РУ-ФЛЕКС и лент РУ-ФЛЕКС теплоизоляционных самоклеящихся



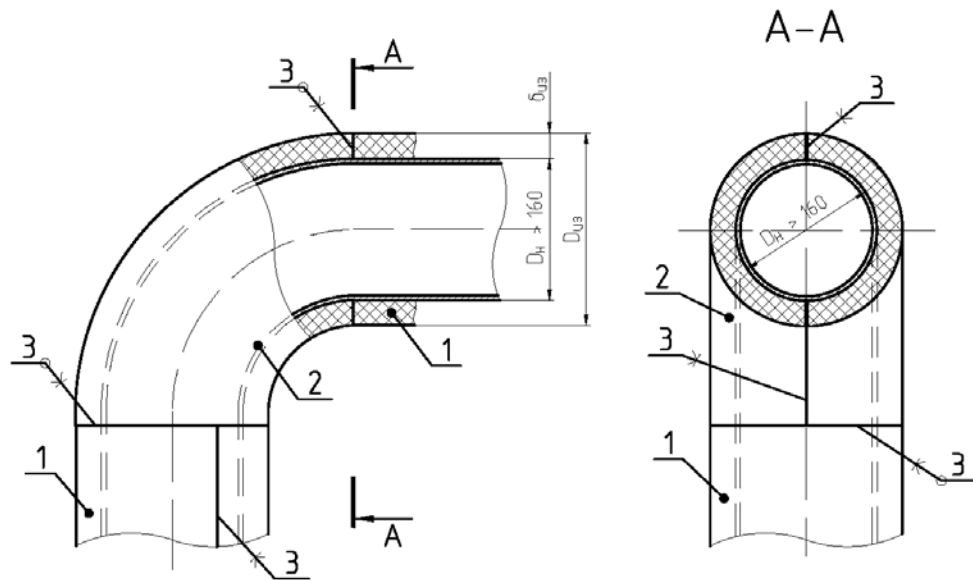
$\delta_{из}$ – толщина теплоизоляционной конструкции РУ-ФЛЕКС, мм
 D_n – диаметр наружный трубопровода без теплоизоляционной конструкции, мм
 $D_{из}$ – диаметр наружный трубопровода с теплоизоляционной конструкцией, мм

Инв. № подл.	Взам. инв. №	Поз.	Обозначение	Наименование	Кол.	Масса ед, кг	Примеч.	
	Подп. и дата	1	ТУ 5768-001-45076584-15 ТУ 5768-002-45076584-15	Трубка РУ-ФЛЕКС				
		2		Лента РУ-ФЛЕКС теплоизоляционная самоклеящаяся				
		3		Клей РУ-ФЛЕКС				
Инв. № подл.	Подп. и дата							Лист
		Изм.	Кол. уч.	Лист	№ док.	Подп.	Дата	23

Копировал

Формат А4

Рис. 24. Тепловая изоляция отвода трубопровода ($D_n > 160$ мм) при помощи рулонов РУ-ФЛЕКС



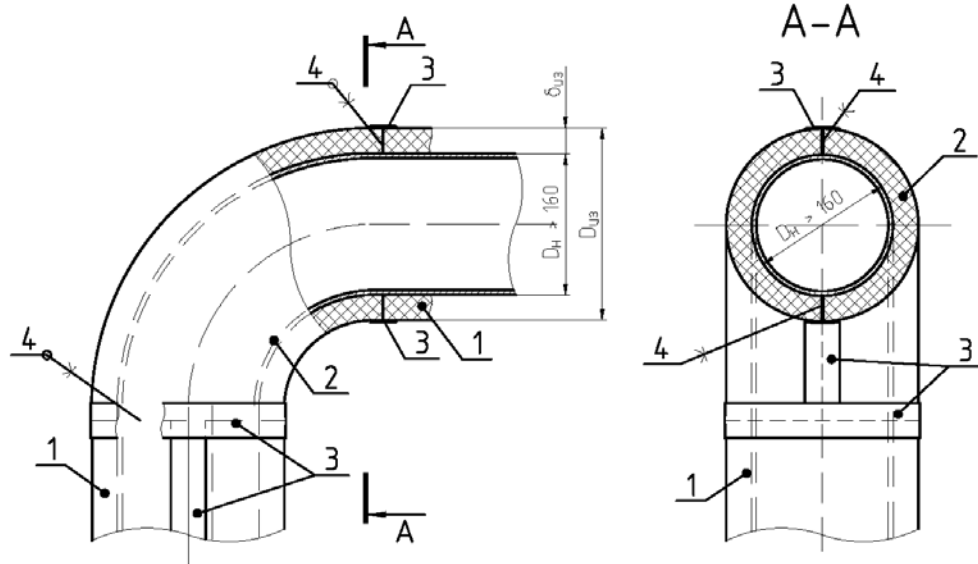
$b_{из}$ – толщина теплоизоляционной конструкции РУ-ФЛЕКС, мм
 D_n – диаметр наружный трубопровода без теплоизоляционной конструкции, мм
 $D_{из}$ – диаметр наружный трубопровода с теплоизоляционной конструкцией, мм

Инв. № подл.	Взам. инв. №	Поз.	Обозначение	Наименование	Кол.	Масса ед, кг	Примеч.
		1	ТУ 5768-001-45076584-15 ТУ 5768-002-45076584-15	Рулон РУ-ФЛЕКС			
Инв. № подл.	Взам. инв. №	2	ТУ 5768-001-45076584-15 ТУ 5768-002-45076584-15	Изделие, раскроенное из рулона РУ-ФЛЕКС			
		3		Клей РУ-ФЛЕКС			
							Лист
							24
Изм.	Кол. уч.	Лист	№ док.	Подп.	Дата		

Копировал

Формат А4

Рис. 25. Тепловая изоляция отвода трубопровода при помощи теплоизоляционных рулонов РУ-ФЛЕКС и теплоизоляционной самоклеящейся ленты, для труб $D_n > 160$ мм



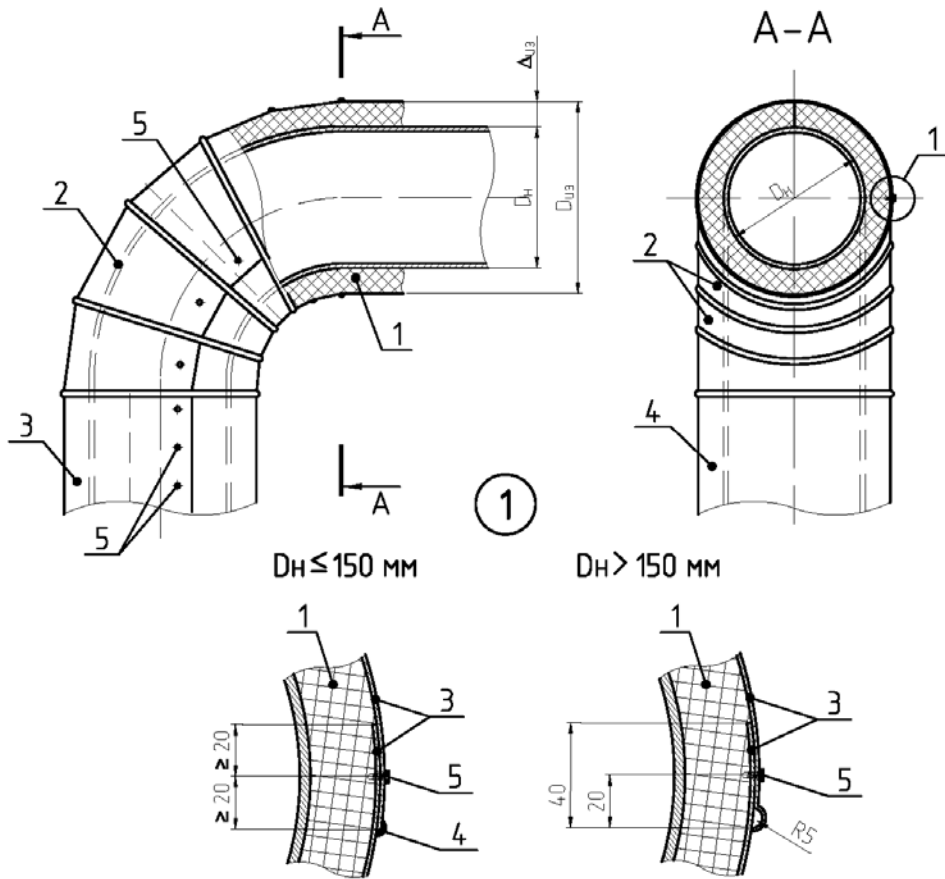
$b_{из}$ – толщина теплоизоляционной конструкции РУ-ФЛЕКС, мм
 D_n – диаметр наружный трубопровода без теплоизоляционной конструкции, мм
 $D_{из}$ – диаметр наружный трубопровода с теплоизоляционной конструкцией, мм

Инв. № подл.	Взам. инв. №	Поз.	Обозначение	Наименование	Кол.	Масса ед, кг	Примеч.
Инв. № подл.	Взам. инв. №	1	ТУ 5768-001-45076584-15 ТУ 5768-002-45076584-15	Рулон РУ-ФЛЕКС			
		2	ТУ 5768-001-45076584-15 ТУ 5768-002-45076584-15	Изделие, раскроенное из рулона РУ-ФЛЕКС			
		3		Лента РУ-ФЛЕКС теплоизоляционная самоклеящаяся			
		4		Клей РУ-ФЛЕКС			
							Лист
							25

Копировал

Формат А4

Рис. 26. Конструкция покрытия Металл отвода трубопровода поверх теплоизоляционной конструкции РУ-ФЛЕКС



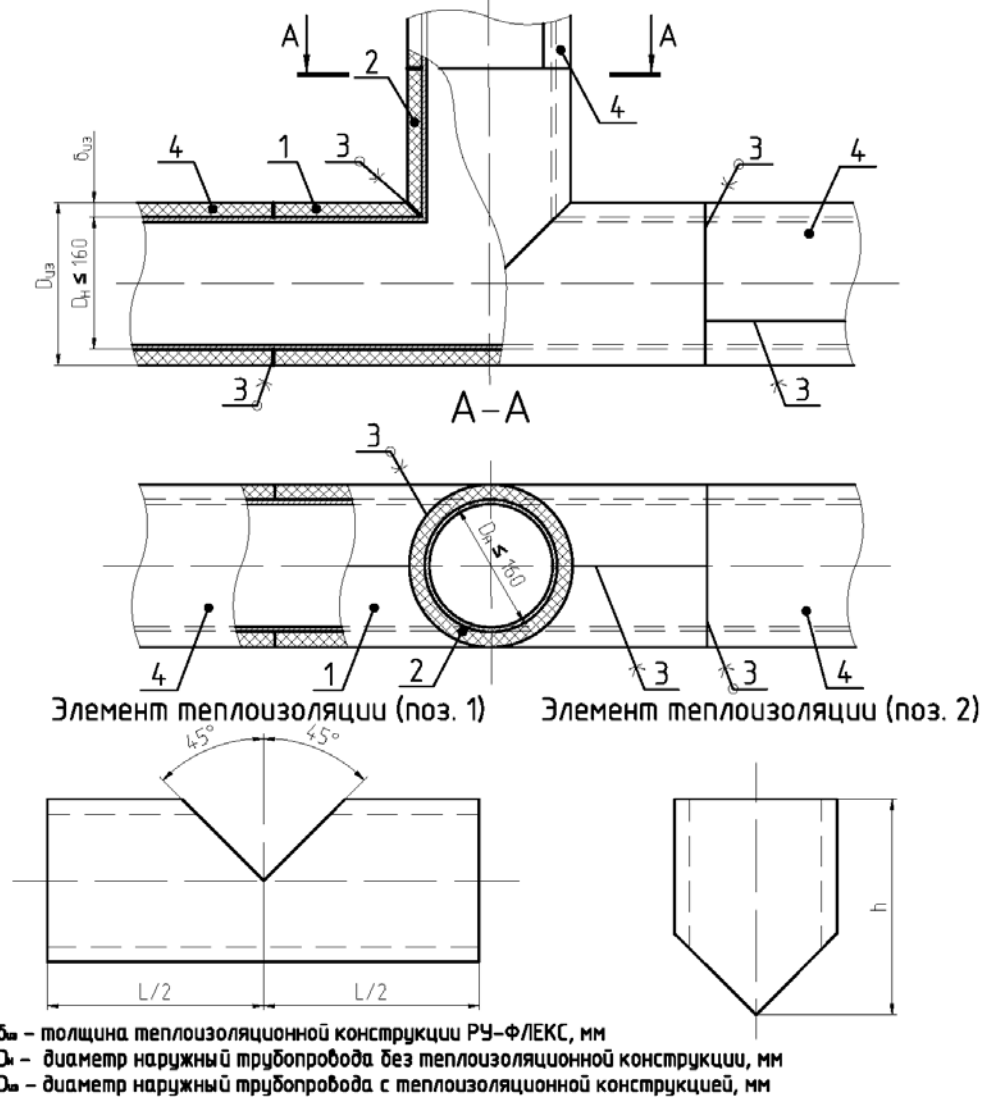
$\Delta_{из}$ – толщина теплоизоляционной конструкции РУ-ФЛЕКС, мм
 D_n – диаметр наружный трубопровода без теплоизоляционной конструкции, мм
 $D_{из}$ – диаметр наружный трубопровода с теплоизоляционной конструкцией, мм

Инв. № подл	Подп. и дата	Взам. инв. №	Поз.	Обозначение	Наименование	Кол.	Масса ед, кг	Примеч.
			1	ТУ 5768-001-45076584-15 ТУ 5768-002-45076584-15	Изделия РУ-ФЛЕКС			
			2		Элемент покрытия Металл отвода			
			3		Элемент покрытия Металл прямого участка			
			4		Герметик			
			5		Винт или шуруп (саморез)			
								Лист
Изм. Кол. уч. Лист № док. Подп. Дата								26

Копировал

Формат А4

Рис. 27. Тепловая изоляция тройника трубопровода ($D_n \leq 160$ мм) при помощи трубок РУ-ФЛЕКС

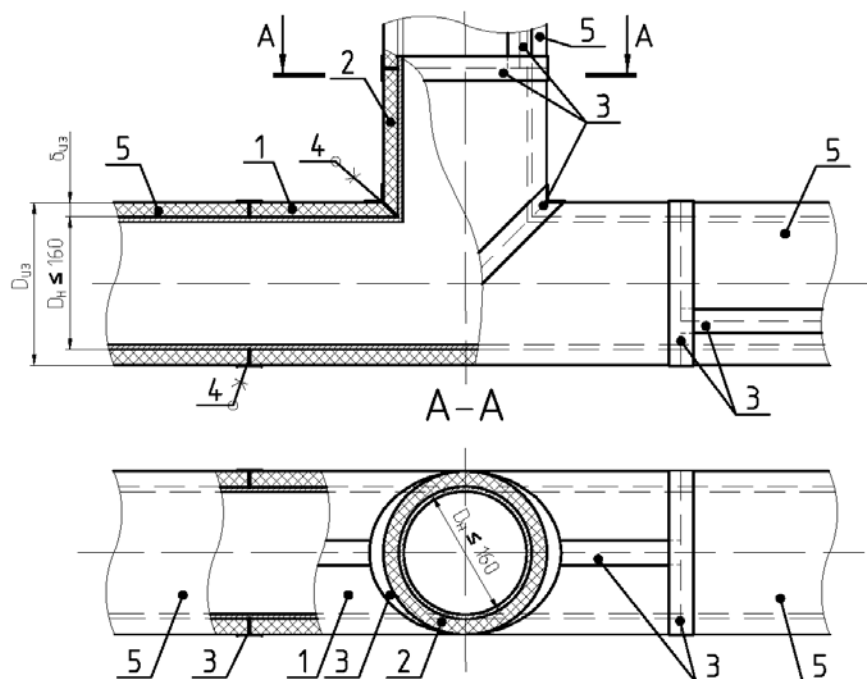


Инв. № подл.	Взам. инв. №	Поз.	Обозначение	Наименование	Кол.	Масса ед, кг	Примеч.	Изм.						Лист	
								Кол. уч.	Лист	№ док.	Подп.	Дата	27		
		1	ТУ 5768-001-45076584-15 ТУ 5768-002-45076584-15	Элемент из трубки РУ-ФЛЕКС основной трубы											
		2	ТУ 5768-001-45076584-15 ТУ 5768-002-45076584-15	Элемент из трубки РУ-ФЛЕКС при- мыкающей трубы											
		3		Клей РУ-ФЛЕКС											
		4		Теплоизоляционная конструкция РУ- ФЛЕКС											

КопироваЛ

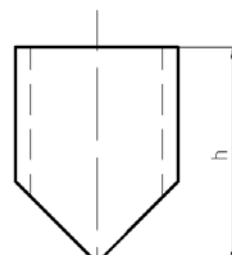
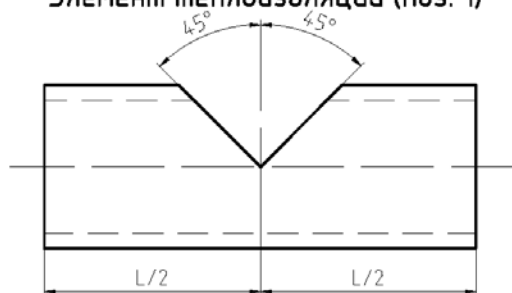
Формат А4

Рис. 28. Тепловая изоляция тройника трубопровода ($D_n \leq 160$ мм) при помощи трубок РУ-ФЛЕКС и лент РУ-ФЛЕКС теплоизоляционных самоклеящихся



Элемент теплоизоляции (поз. 1)

Элемент теплоизоляции (поз. 2)



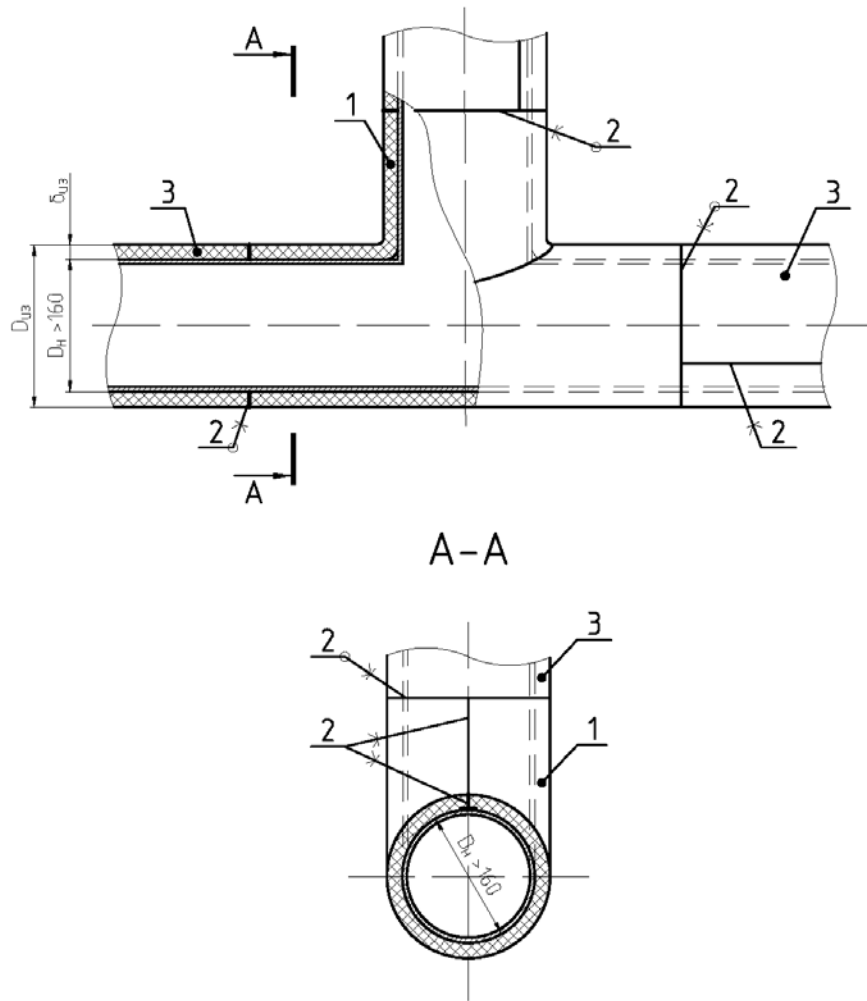
$b_{из}$ – толщина теплоизоляционной конструкции РУ-ФЛЕКС, мм
 D_n – диаметр наружный трубопровода без теплоизоляционной конструкции, мм
 $D_{из}$ – диаметр наружный трубопровода с теплоизоляционной конструкцией, мм

Инв. № подл.	Взам. инв. №	Поз.	Обозначение	Наименование	Кол.	Масса ед, кг	Примеч.	Лист
Инв. № подл.	Взам. инв. №	1	ТУ 5768-001-45076584-15 ТУ 5768-002-45076584-15	Элемент из трубки РУ-ФЛЕКС основной трубы				28
		2	ТУ 5768-001-45076584-15 ТУ 5768-002-45076584-15	Элемент из трубки РУ-ФЛЕКС при- мыкающей трубы				
		3		Лента РУ-ФЛЕКС теплоизоляционная самоклеящаяся				
		4		Клей РУ-ФЛЕКС				
		5		Теплоизоляционная конструкция РУ- ФЛЕКС				

Копировал

Формат А4

Рис. 29. Тепловая изоляция тройника трубопровода ($D_n > 160$ мм) при помощи рулонов РУ-ФЛЕКС



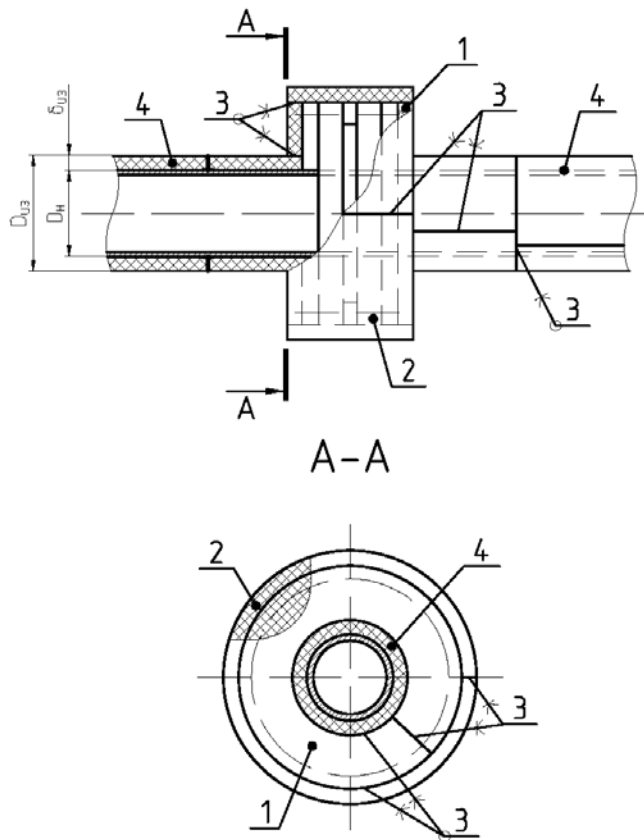
$\delta_{из}$ – толщина теплоизоляционной конструкции РУ-ФЛЕКС, мм
 D_n – диаметр наружный трубопровода без теплоизоляционной конструкции, мм
 $D_{из}$ – диаметр наружный трубопровода с теплоизоляционной конструкцией, мм

Инв. № подл.	Подп. и дата	Взам. инв. №	Поз.	Обозначение	Наименование	Кол.	Масса ед, кг	Примеч.
			1	ТУ 5768-001-45076584-15 ТУ 5768-002-45076584-15	Изделие, раскроенное из рулона РУ-ФЛЕКС			
			2		Клей РУ-ФЛЕКС			
			3	ТУ 5768-001-45076584-15 ТУ 5768-002-45076584-15	Теплоизоляционная конструкция РУ-ФЛЕКС			
								Лист
								29
Изм.	Кол. уч.	Лист	№ док.	Подп.	Дата			

Копировал

Формат А4

Рис. 30. Несъемная тепловая изоляция фланцевого соединения трубопровода при помощи рулонов РУ-ФЛЕКС



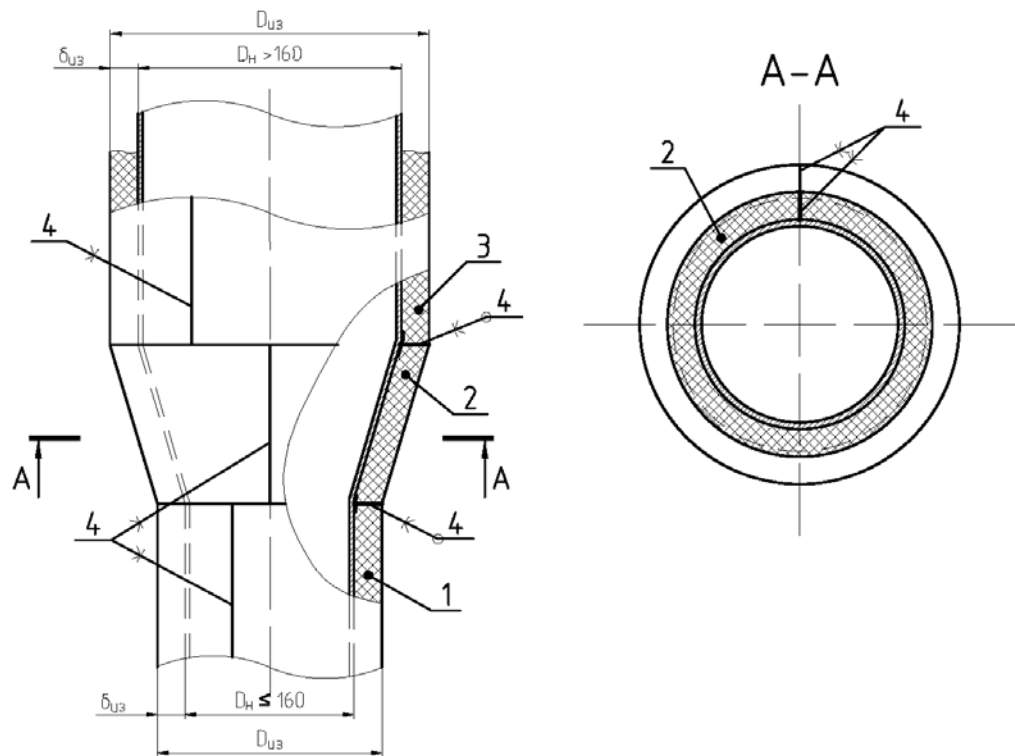
$b_{из}$ – толщина теплоизоляционной конструкции РУ-ФЛЕКС, мм
 $D_{н}$ – диаметр наружный трубопровода без теплоизоляционной конструкции, мм
 $D_{с}$ – диаметр наружный трубопровода с теплоизоляционной конструкцией, мм

Инв. № подл.	Подп. и дата.	Взам. инв. №	Поз.	Обозначение	Наименование	Кол.	Масса ед, кг	Примеч.
			1	ТУ 5768-001-45076584-15 ТУ 5768-002-45076584-15	Кольцо из рулона РУ-ФЛЕКС			
2	ТУ 5768-001-45076584-15 ТУ 5768-002-45076584-15	Полоса из рулона РУ-ФЛЕКС						
3		Теплоизоляционная конструкция РУ-ФЛЕКС						
4		Клей РУ-ФЛЕКС						
								Лист
								30
Изм.	Кол. уч.	Лист	№ док.	Подп.	Дата			

Копировал

Формат А4

Рис. 31. Тепловая изоляция перехода (переходной муфты) трубопровода при помощи трубок РУ-ФЛЕКС и рулонов РУ-ФЛЕКС



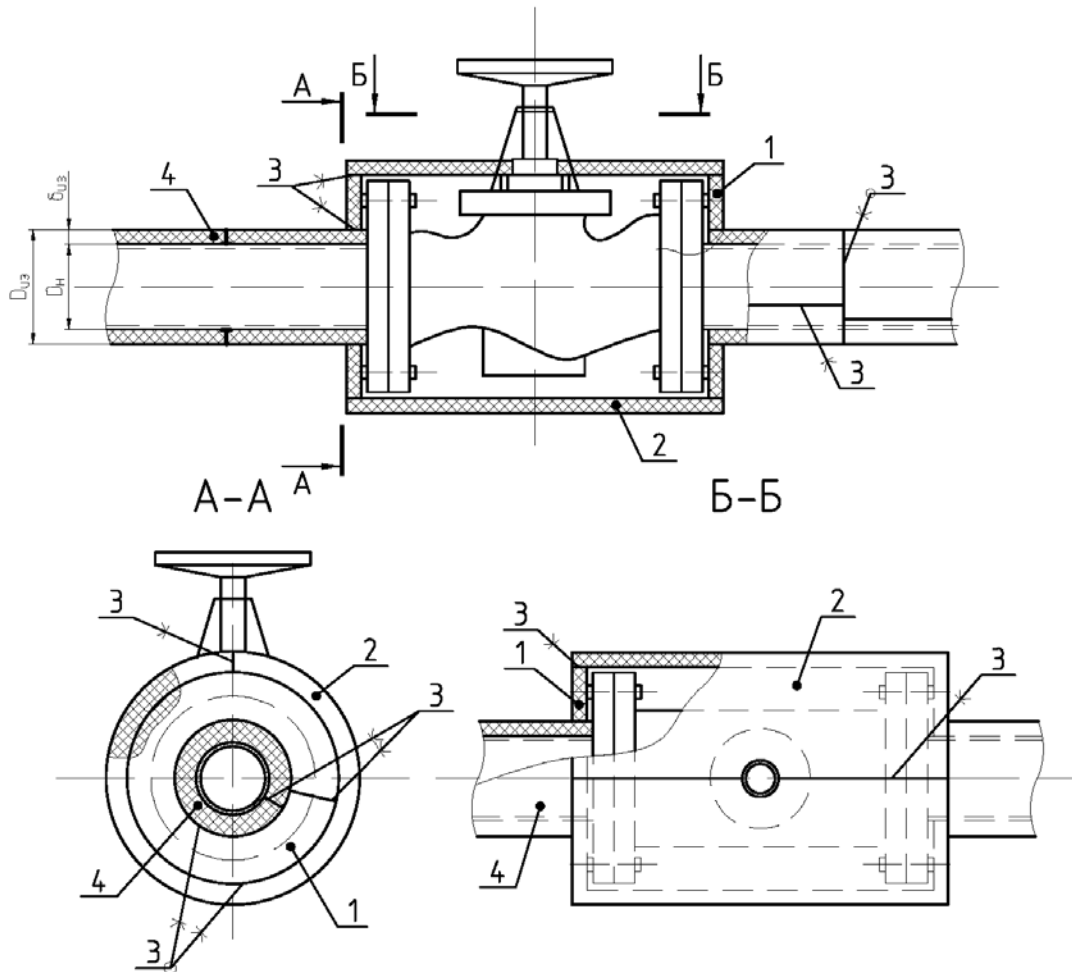
$\delta_{уз}$ – толщина теплоизоляционной конструкции РУ-ФЛЕКС, мм
 D_n – диаметр наружный трубопровода без теплоизоляционной конструкции, мм
 $D_{уз}$ – диаметр наружный трубопровода с теплоизоляционной конструкцией, мм

Инв. № подл.	Подп. и дата	Взам. инв. №	Поз.	Обозначение	Наименование	Кол.	Масса ед, кг	Примеч.
			1	ТУ 5768-001-45076584-15 ТУ 5768-002-45076584-15	Трубка РУ-ФЛЕКС			
			2	ТУ 5768-001-45076584-15 ТУ 5768-002-45076584-15	Изделие, раскроенное из рулона РУ-ФЛЕКС			
			3	ТУ 5768-001-45076584-15 ТУ 5768-002-45076584-15	Рулон РУ-ФЛЕКС			
			4		Клей РУ-ФЛЕКС			
								Лист
								31
Изм.	Кол. уч.	Лист	№ док.	Подп.	Дата			

КопироваЛ

Формат А4

Рис. 32. Несъемная тепловая изоляция фланцевой арматуры трубопровода при помощи рулонов РУ-ФЛЕКС



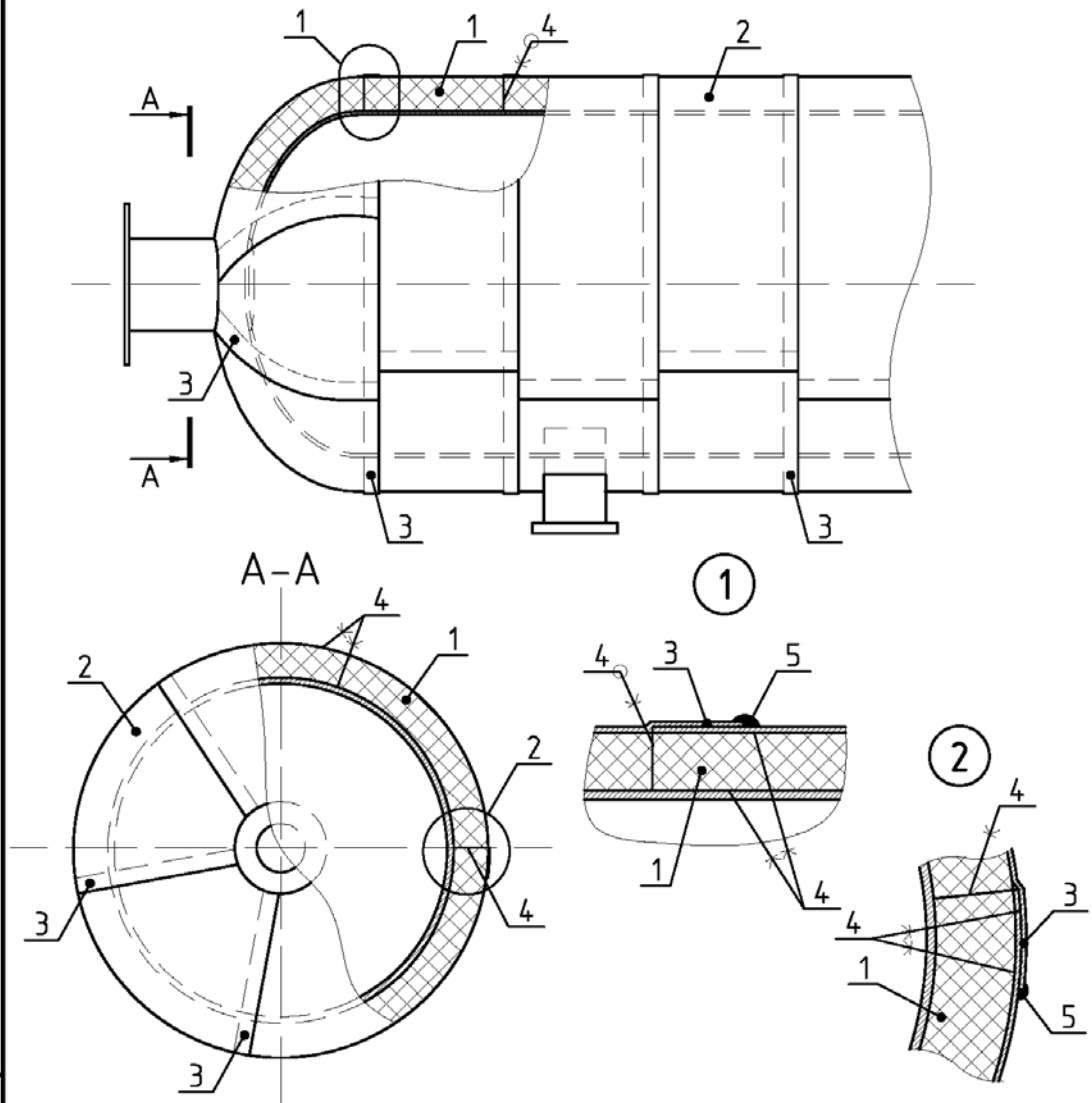
$b_{из}$ – толщина теплоизоляционной конструкции РУ-ФЛЕКС, мм
 $D_н$ – диаметр наружный трубопровода без теплоизоляционной конструкции, мм
 $D_{из}$ – диаметр наружный трубопровода с теплоизоляционной конструкцией, мм

Инв. № подл	Взам. инв. №	Поз.	Обозначение	Наименование	Кол.	Масса ед, кг	Примеч.							
								Лист						
Подп. и дата		1	ТУ 5768-001-45076584-15 ТУ 5768-002-45076584-15	Кольцо из рулона РУ-ФЛЕКС										
		2	ТУ 5768-001-45076584-15 ТУ 5768-002-45076584-15	Прямоугольный элемент из рулона РУ-ФЛЕКС										
		3		Клей РУ-ФЛЕКС										
		4		Теплоизоляционная конструкция РУ-ФЛЕКС										
		Изм.	Кол. уч.	Лист	№ док.	Подп.	Дата							
								32						

Копировал

Формат А4

Рис. 33. Тепловая изоляция горизонтального резервуара или аппарата при помощи рулонов РУ-ФЛЕКС и покрытия РУ-ФЛЕКС

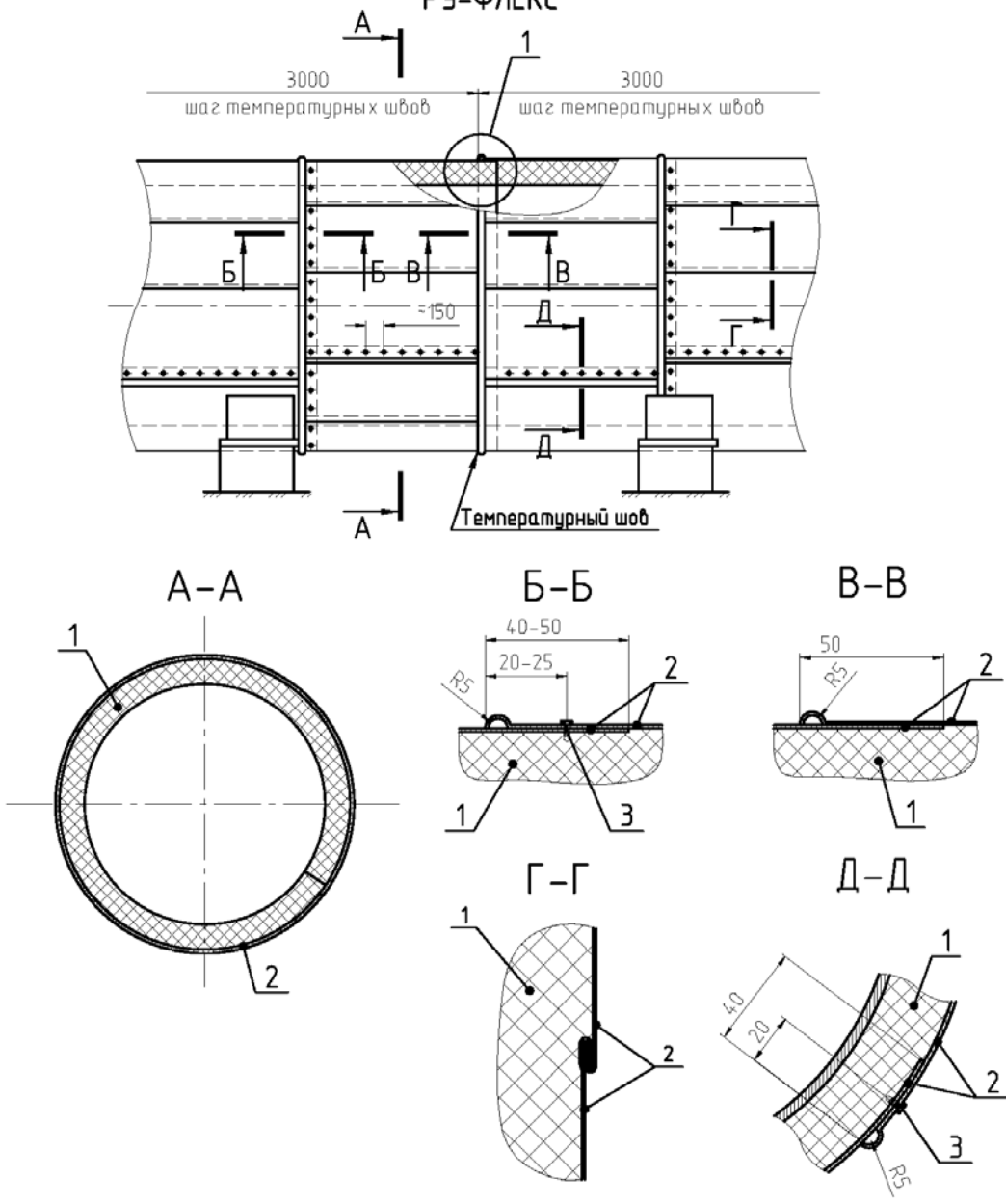


Инв. № подл.	Подп. и дата	Взам. инв. №	Поз.	Обозначение	Наименование	Кол.	Масса ед, кг	Примеч.
			1	ТУ 5768-001-45076584-15 ТУ 5768-002-45076584-15	Рулон РУ-ФЛЕКС			
			2		Покрытие РУ-ФЛЕКС			
			3		Нахлест покрытия РУ-ФЛЕКС			
			4		Клей РУ-ФЛЕКС			
			5		Герметик РУ-ФЛЕКС			
								Лист
								33
Изм.	Кол. уч.	Лист	№ док.	Подп.	Дата			

Копировал

Формат А4

Рис. 34. Конструкция покрытия Металл теплоизоляционной конструкции РУ-ФЛЕКС

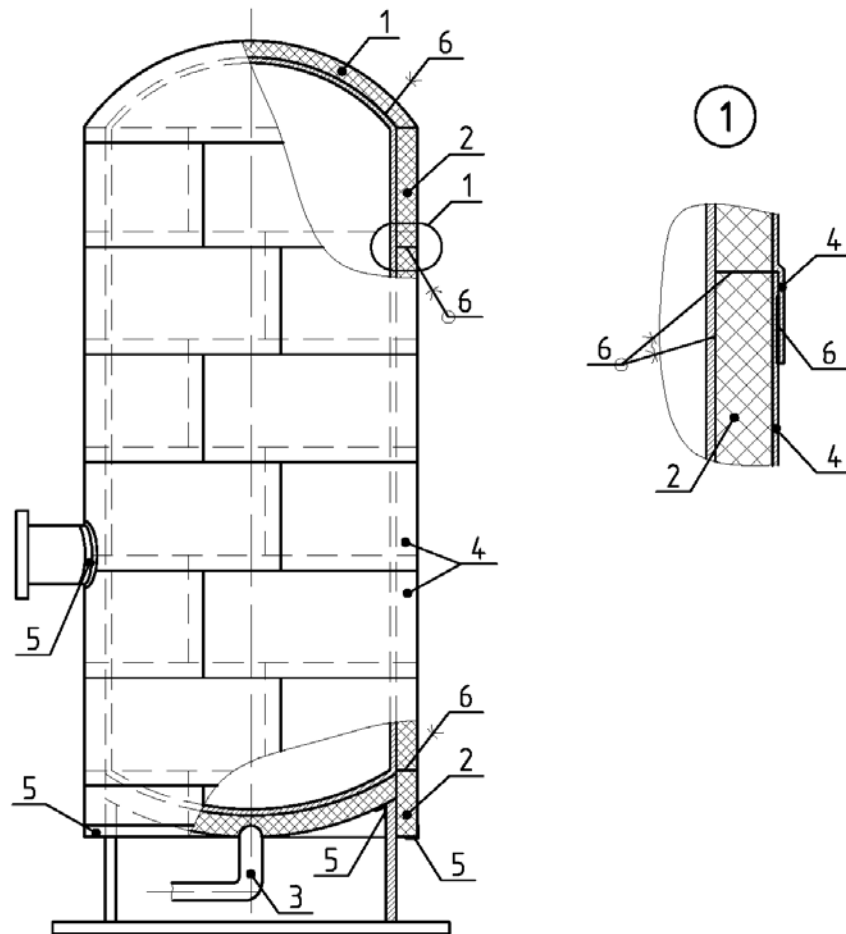


Инв. № подл.	Взам. инв. №	Поз.	Обозначение	Наименование	Кол.	Масса ед, кг	Примеч.	Лист
Инв. № подл.	Взам. инв. №	1	ТУ 5768-001-45076584-15 ТУ 5768-002-45076584-15	Изделия РУ-ФЛЕКС				
		2		Покрытие Металл				
		3		Винт или шуруп (саморез)				
Изм.	Кол. уч.	Лист	№ док.	Подп.	Дата			

Копировал

Формат А4

Рис. 35. Тепловая изоляция вертикального резервуара или аппарата при помощи рулонов РУ-ФЛЕКС и покрытия РУ-ФЛЕКС



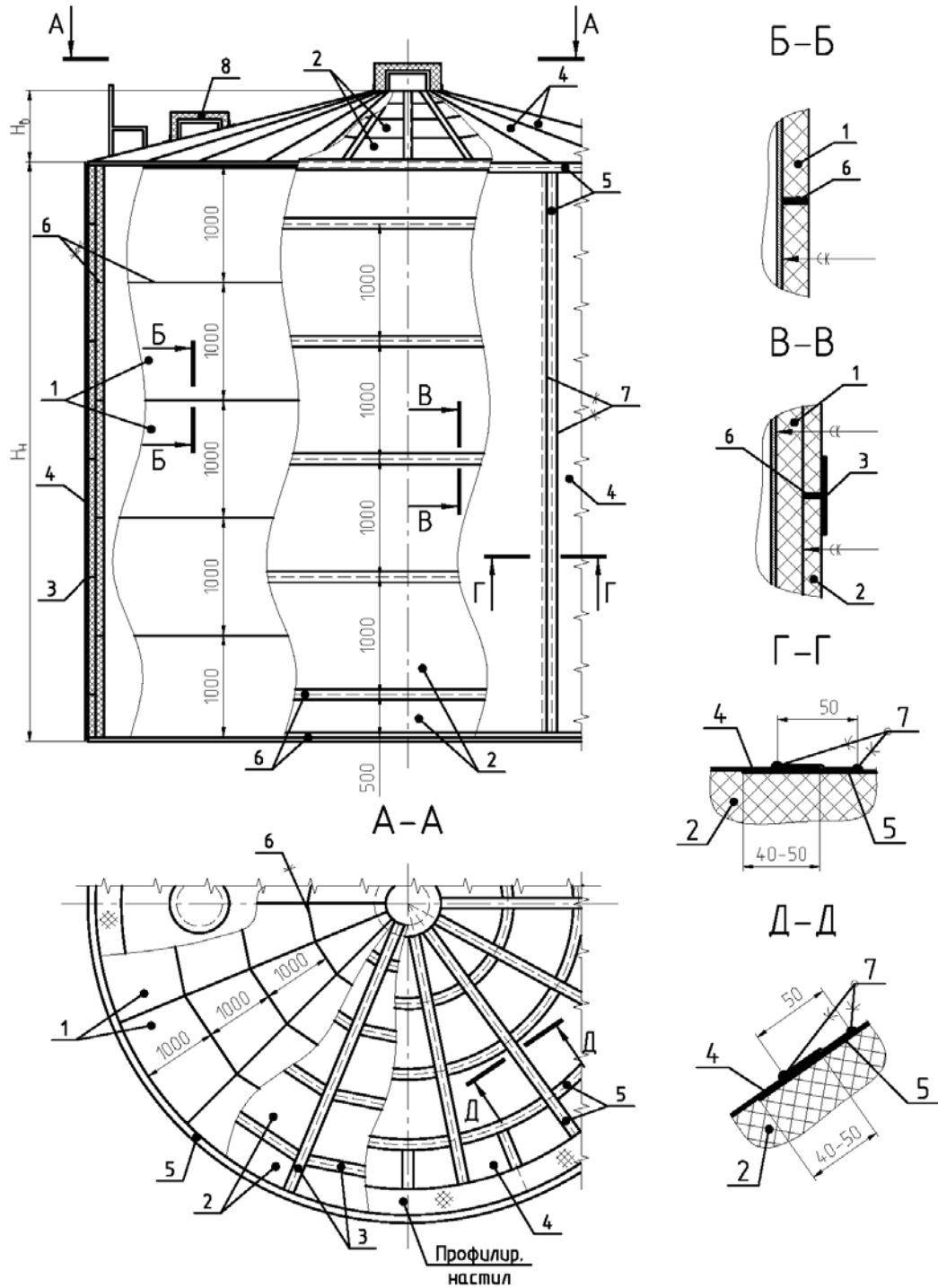
Поз.	Обозначение	Наименование	Кол.	Масса ед, кг	Примеч.
1	ТУ 5768-001-45076584-15 ТУ 5768-002-45076584-15	Сегмент из рулона РУ-ФЛЕКС			
2	ТУ 5768-001-45076584-15 ТУ 5768-002-45076584-15	Рулон РУ-ФЛЕКС			
3		Теплоизоляция патрубка изделиями РУ-ФЛЕКС			
4		Покрытие РУ-ФЛЕКС			
5		Лента РУ-ФЛЕКС самоклеящаяся			
6		Клей РУ-ФЛЕКС			

Инв. № подл.	Подп. и дата.	Взам. инв. №	Изм.	Кол. уч.	Лист	№ док.	Подп.	Дата	Лист 35

Копировал

Формат А4

Рис. 36. Тепловая изоляция резервуара холодной воды в два слоя при помощи рулонов РУ-ФЛЕКС в исполнении СК с покрытием РУ-ФЛЕКС



Инв. № подл.	Подп. и дата	Взам. инв. №
--------------	--------------	--------------

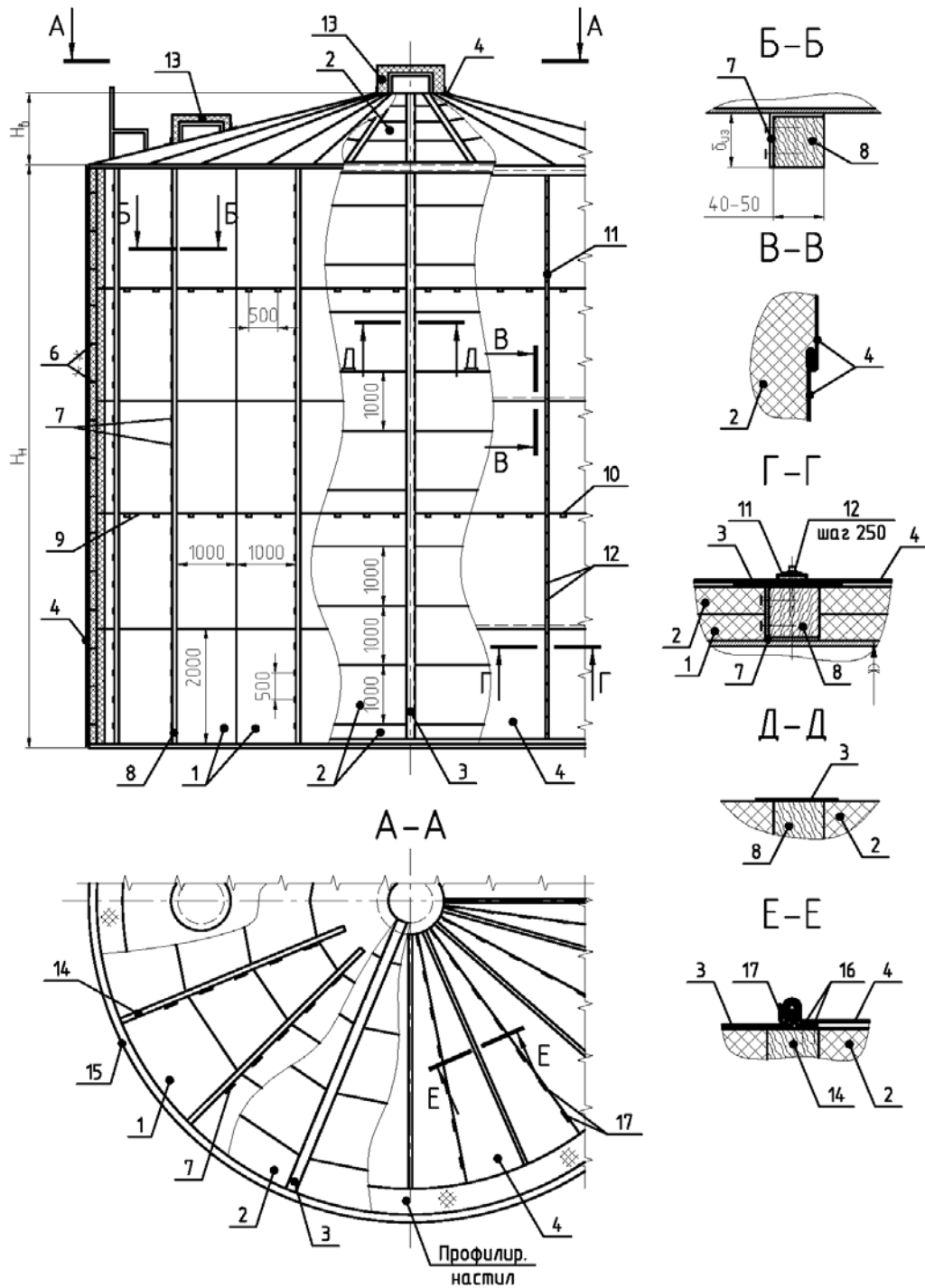
Изм.	Кол. уч.	Лист	№ док.	Подп.	Дата
------	----------	------	--------	-------	------

Лист	36
------	----

Копировал

Формат А4

Рис. 38. Тепловая изоляция резервуара в два слоя при помощи рулонов РУ-ФЛЕКС и покрытия Металл



Инв. № подл.	Подп. и дата	Взам. инв. №				
			Изм.	Кол. уч.	Лист	№ док.

Лист
38

Копировал

Формат А4

СПИСОК ИСПОЛЬЗОВАННОЙ ЛИТЕРАТУРЫ

СП 61.13330.2012 Свод правил. Тепловая изоляция оборудования и трубопроводов. Актуализированная редакция СНиП 41-03-2003.

СО 153-34.20.523-2003. Часть 3. Методические указания по составлению энергетической характеристики для систем транспорта тепловой энергии по показателю «Тепловые потери».

Краснощеков Е.А., Сукомел А.С. Задачник по теплопередаче. – М.: Энергия, 1980.

НПБ 105-03 Определение категорий помещений, зданий и наружных установок по взрывопожарной и пожарной опасности.



РУССКАЯ
ТЕПЛОИЗОЛЯЦИОННАЯ
КОМПАНИЯ

ООО «Русская Теплоизоляционная Компания»
Тел.: 8 (800) 550-12-88
info@td-rtk.ru
www.td-rtk.ru